



Z.I. - 12, Route de Boissy-le-Girard
45480 AUTRUY-SUR-JUINE FRANCE

☎ : +33 (0)2 38 34 55 40 📠 : +33 (0)2 38 32 50 96

E-mail : infolabry@labry.eu Web : www.emballages-labry.com

CATALOGUE BIDONS, TOUQUES & TONNELETS

DRUMS

Ed. 02
(22/04/2017)





Z.I. – 12, Route de Boissy-le-Girard
45480 AUTRUY-SUR-JUINE FRANCE

☎ : +33 (0)2 38 34 55 40 📠 : +33 (0)2 38 32 50 96

E-mail : infolabry@labry.eu Web : www.emballages-labry.com

Index

	Emb. rond Round can	Emb. rectangulaire Rectangular can	Emb. carré Square can
mm.52 (250mL)	3		
mm.65 (125 mL ---> 500mL)	4		
mm.73 (250mL ---> 1L)	5		
mm.83 (500mL ---> 1L)	6		
mm.86 (250mL ---> 1L)	7		
mm.99 (250mL ---> 1,5L)	8		
mm.108 (500mL ---> 1,1L)	9 & 10		
mm.120 (1L ---> 2L)	11		
mm.153 (2L ---> 3,5L)	12		
mm.190 (2,5L ---> 6,5L)	13		
mm.215 (12L)			
mm.260 (10L ---> 18L)	14		
mm.286 (10L ---> 30L)	15		
mm.292 (12L ---> 25L)	16		
mm.300 (15L ---> 30L)	17		
mm.76x41 (250mL)		18	
mm.97x42 (500mL)		19	
mm.115x59 (500mL ---> 1L)		20	
mm.102x167 (5L)		21	
mm.118x147 (2,5L ---> 5L)		22	
mm.150x90 (2L ---> 3L)		23	
mm.167x64 (2L)		24	
mm.193x126 (2,5L ---> 5L)		25	
mm.235x155 (5L ---> 10L)		26	
mm.235x235 (10L ---> 22L)			27



Z.I. – 12, Route de Boissy-le-Girard
 45480 AUTRUY-SUR-JUINE FRANCE
 ☎ : +33 (0)2 38 34 55 40 📠 : +33 (0)2 38 32 50 96
 E-mail : infolabry@labry.eu Web : www.emballages-labry.com

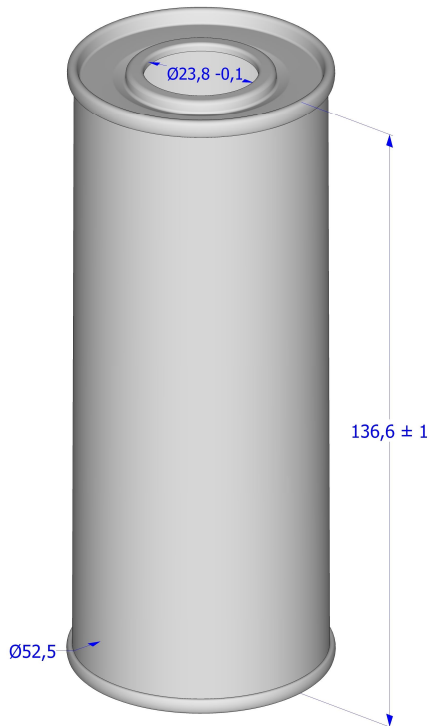
Bidon

Drum

Diamètre / Diameter

mm.52

Aperçu / View



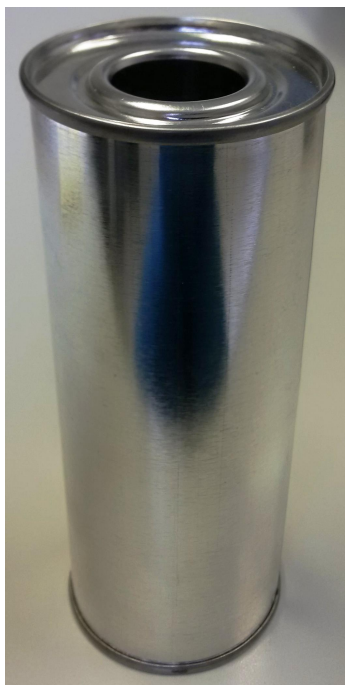
Caractéristiques principales	Main features
Rond, cylindrique, droit, corps soudé	Round, cylindrical, straight, welded body
Ouverture / Perçage	Aperture / Hole
Perçage central sur dessus plat / Central hole on flat top : DIN mm.24	
Gerbabilité	Stackability
Non	No
Moyen de préhension	Handling device
Sans	None
Autres caractéristiques	Other features
--	--
Hauteur(s) plus standard(s) & capacité(s) correspondante(s)	Most standard height(s) and & related capacity(ies)
mm.136 = 250mL	

Tous nos emballages peuvent être :

- imprimés et/ou vernis
- intérieurement et/ou extérieurement

All our cans can be :

- printed and/or lacquered internally and/or externally



Bouchage(s) / Closure(s)



Homologation « RID-ARD / UN » rating

--



Z.I. – 12, Route de Boissy-le-Girard
45480 AUTRUY-SUR-JUINE FRANCE
☎ : +33 (0)2 38 34 55 40 📠 : +33 (0)2 38 32 50 96
E-mail : infolabry@labry.eu Web : www.emballages-labry.com

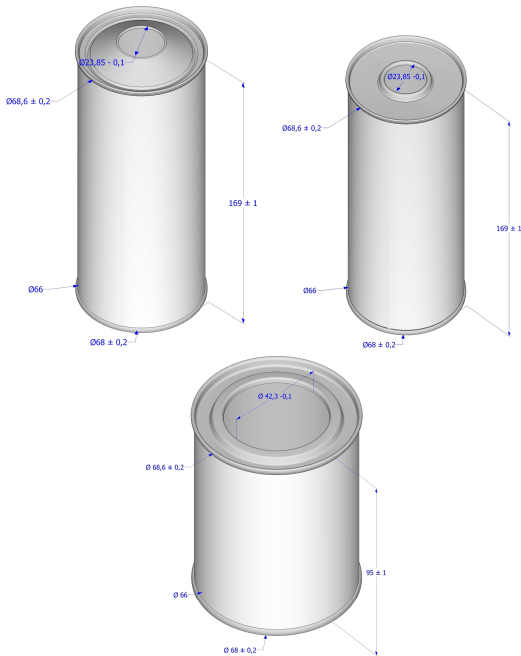
Bidon

Drum

Diamètre / Diameter

mm.65

Aperçu / View



Caractéristiques principales

Rond, cylindrique, droit, corps soudé

Main features

Round, cylindrical, straight, welded body

Ouverture / Perçage

Perçage central sur dessus conique (dome) / Central hole on conical top : DIN mm.24
Perçage central sur dessus plat / Central hole on flat top : DIN mm.24, 32, 42

Aperture / Hole

Gerbabilité

Non

Stackability

No

Moyen de préhension

Sans

Handling device

None

Autres caractéristiques

Homologué UN

Other features

UN rated

Hauteur(s) plus standard(s) & capacité(s) correspondante(s)

mm.53 / mm.60 = 125mL
mm.169 = 500mL

Most standard height(s) and related capacity(ies)

mm.90 / 95 / 99 = 250mL

Tous nos emballages peuvent être :

- imprimés et/ou vernis
- intérieurement et/ou extérieurement

All our cans can be :

- printed and/or lacquered internally and/or externally



Bouchage(s) / Closure(s)



Homologation « RID-ARD / UN » rating

UN 1A1 / Y / 80 (Stolz HZ42HP, berg VUP SK42 Z PH H, Bericap VUP SK 43 ALU, Beericap P2K)



Z.I. – 12, Route de Boissy-le-Girard
 45480 AUTRUY-SUR-JUINE FRANCE
 ☎ : +33 (0)2 38 34 55 40 📠 : +33 (0)2 38 32 50 96
 E-mail : infolabry@labry.eu Web : www.emballages-labry.com

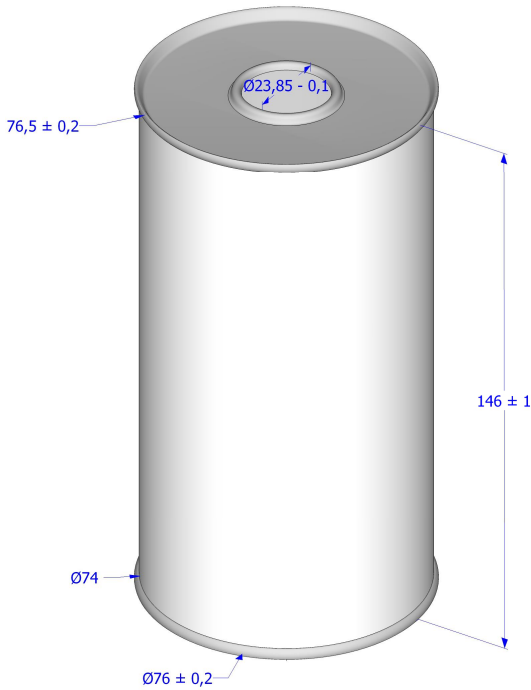
Bidon

Drum

Diamètre / Diameter

mm.73

Aperçu / View



Caractéristiques principales	Main features
Rond, cylindrique, droit, corps soudé	Round, cylindrical, straight, welded body
Ouverture / Perçage	Aperture / Hole
Perçage central sur dessus plat / Central hole on flat top : DIN mm.24, 27, 32, 42	
Gerbabilité	Stackability
Non	No
Moyen de préhension	Handling device
Sans	None
Autres caractéristiques	Other features
--	--
Hauteur(s) plus standard(s) & capacité(s) correspondante(s)	Most standard height(s) and & related capacity(ies)
mm.146, mm.149 = 500mL - mm.268 = 1L	

Tous nos emballages peuvent être :	All our cans can be :
<input checked="" type="checkbox"/> imprimés et/ou vernis <input checked="" type="checkbox"/> intérieurement et/ou extérieurement	<input checked="" type="checkbox"/> printed and/or lacquered internally and/or externally



Homologation « RID-ARD / UN » rating

--



Z.I. – 12, Route de Boissy-le-Girard
 45480 AUTRUY-SUR-JUINE FRANCE
 ☎ : +33 (0)2 38 34 55 40 📠 : +33 (0)2 38 32 50 96
 E-mail : infolabry@labry.eu Web : www.emballages-labry.com

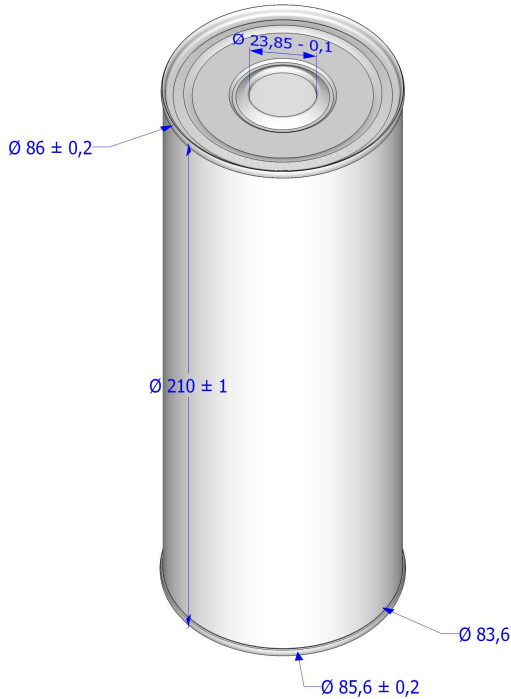
Bidon

Drum

Diamètre / Diameter

mm.83

Aperçu / View



Caractéristiques principales

Rond, cylindrique, droit, corps soudé ou agrafé

Main features

Round, cylindrical, straight, welded or seamed body

Ouverture / Perçage

Perçage central sur dessus plat / Central hole on flat top : DIN mm.24,32, 42

Aperture / Hole

Gerbabilité

Non

Stackability

No

Moyen de préhension

Sans

Handling device

None

Autres caractéristiques

--

Other features

--

Hauteur(s) plus standard(s) & capacité(s) correspondante(s)

Soudé / welded : mm.90 = 400mL - mm.117 = 500mL - mm.179 = 750mL - mm.210 = 1L
 Agrafé / seamed : mm.179 = 750mL - mm.210 = 1L

Most standard height(s) and related capacity(ies)

Tous nos emballages peuvent être :

- imprimés et/ou vernis
- intérieurement et/ou extérieurement

All our cans can be :

- printed and/or lacquered internally and/or externally



Bouchage(s) / Closure(s)



Homologation « RID-ARD / UN » rating

--



Z.I. – 12, Route de Boissy-le-Girard
 45480 AUTRUY-SUR-JUINE FRANCE
 ☎ : +33 (0)2 38 34 55 40 📠 : +33 (0)2 38 32 50 96
 E-mail : infolabry@labry.eu Web : www.emballages-labry.com

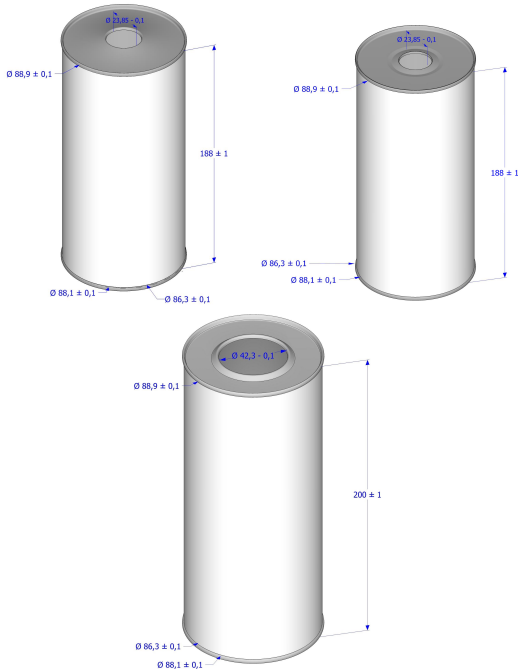
Bidon



Drum

Diamètre / Diameter

mm.86

Aperçu / View



	
Caractéristiques principales	Main features
Rond, cylindrique, droit, corps soudé	Round, cylindrical, straight, welded body
Ouverture / Perçage	Aperture / Hole
Perçage central sur dessus conique (dome) / Central hole on conical top : DIN mm.24 Perçage central sur dessus plat / Central hole on flat top : DIN mm.24, 32, 42	
Gerbabilité	Stackability
Non	No
Moyen de préhension	Handling device
Sans	None
Autres caractéristiques	Other features
Homologué UN	UN rated
Hauteur(s) plus standard(s) & capacité(s) correspondante(s)	Most standard height(s) and & related capacity(ies)
mm.64 = 350 mL - mm.107 = 500 mL - mm.188, mm.200 = 1L	

Tous nos emballages peuvent être :	All our cans can be :
<input checked="" type="checkbox"/> imprimés et/ou vernis <input checked="" type="checkbox"/> intérieurement et/ou extérieurement	<input checked="" type="checkbox"/> printed and/or lacquered internally and/or externally

Bouchage(s) / Closure(s)



Homologation « RID-ARD / UN » rating

UN 1A1 /Y 1,2 / 250 (Berg 1 Stolz DIN 42, Bericap VUL SK 24 & L2Z)
 UN 1A1 /Y 1,2 / 250 (Stolz HZ 42 KISI, Bericap SK43, Bericap P2K, Sarol SL402, Polcap AL42).



Z.I. – 12, Route de Boissy-le-Girard
 45480 AUTRUY-SUR-JUINE FRANCE
 ☎ : +33 (0)2 38 34 55 40 📠 : +33 (0)2 38 32 50 96
 E-mail : infolabry@labry.eu Web : www.emballages-labry.com

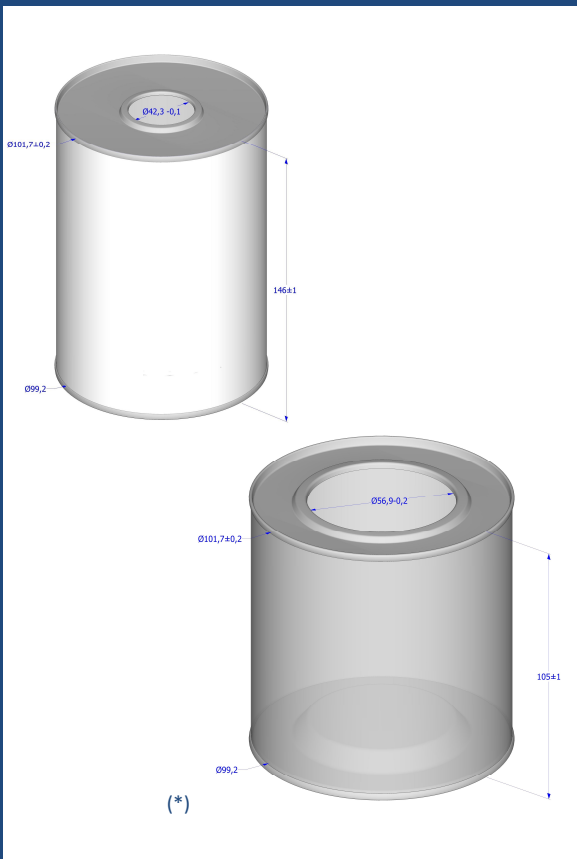
Bidon

Drum

Diamètre / Diameter

mm.99

Aperçu / View



Caractéristiques principales

Rond, cylindrique, droit, corps soudé

Main features

Round, cylindrical, straight, welded body

Ouverture / Perçage

Perçage central sur dessus plat / Central hole on flat top : DIN mm.42, 57

Aperture / Hole

Gerbabilité

Oui si fond embossé (*)

Stackability

Yes is embossed bottom (*)

Moyen de préhension

Sans

Handling device

None

Autres caractéristiques

Homologué UN

Other features

UN rated

Hauteur(s) plus standard(s) & capacité(s) correspondante(s)

mm.53 = 250mL - mm.60 = 350mL - mm.92 = 500mL - mm.105 = 500mL
 mm.120 = 750mL - mm.146 = 1L - mm.180 = 1,20mL - mm.200 = 1,5L

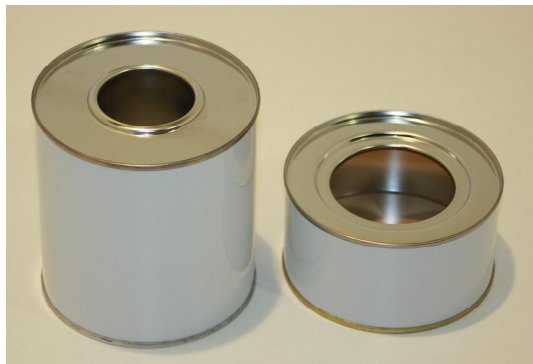
Most standard height(s) and related capacity(ies)

Tous nos emballages peuvent être :

- imprimés et/ou vernis
- intérieurement et/ou extérieurement

All our cans can be :

- printed and/or lacquered internally and/or externally



Bouchage(s) / Closure(s)



Homologation « RID-ARD / UN » rating

UN 1A1 / Y 1,4 / 100 (Bericap VUS SK43)

UN 1A1 / Y / 80 (Stolz HZ42HP, Stolz HZ402 KISI, Berg VUP SK42Z PH H, Bericap VUP SK 43 ALU, Bericap P2K).



Z.I. – 12, Route de Boissy-le-Girard
45480 AUTRUY-SUR-JUINE FRANCE
☎ : +33 (0)2 38 34 55 40 📠 : +33 (0)2 38 32 50 96
E-mail : infolabry@labry.eu Web : www.emballages-labry.com

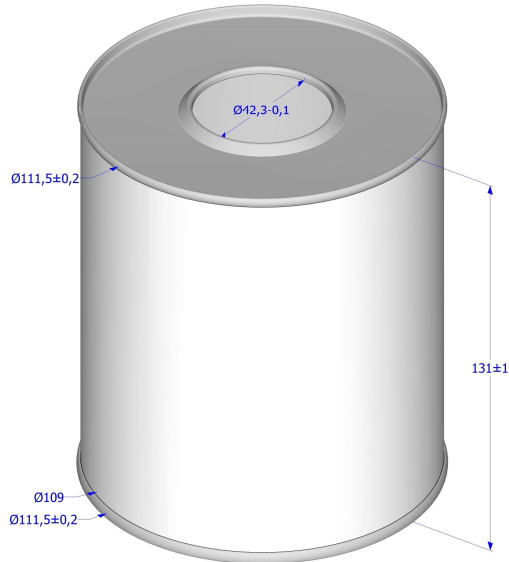
Bidon

Drum

Diamètre / Diameter

mm.108

Aperçu / View



Caractéristiques principales	Main features
Rond, cylindrique, droit, corps soudé	Round, cylindrical, straight, welded body
Ouverture / Perçage	Aperture / Hole
Perçage central sur dessus plat / Central hole on flat top : DIN mm.42, 57	
Gerbabilité	Stackability
Oui si fond embossé	Yes if embossed bottom
Moyen de préhension	Handling device
Sans	None
Autres caractéristiques	Other features
Homologué UN	UN rated
Hauteur(s) plus standard(s) & capacité(s) correspondante(s)	Most standard height(s) and & related capacity(ies)
mm.131 = 1L	

Tous nos emballages peuvent être :

All our cans can be :

- imprimés et/ou vernis
- intérieurement et/ou extérieurement

- printed and/or lacquered internally and/or externally

Bouchage(s) / Closure(s)



Homologation « RID-ARD / UN » rating

- UN 1A1/ Y 1,2 / 100 (BERICAP P2K - STOLZ HZ 402)
- UN 1A1/ Y 1,2 / 250 (RIEKE B42- STOLZ HZ 42 KISI, BERICAP P2K, STOLZ HZ 402)
- UN 1A1 / Y 1,2 / 250 (Stolz HZ42KISI, Stolz HZ402F, Rieke B42/1AFZ, Bericap P2K)
- UN 1A1 / Y / 80 (Stolz HZ42HP, Berg VUP SK 42 Z PH H)





Z.I. – 12, Route de Boissy-le-Girard
 45480 AUTRUY-SUR-JUINE FRANCE
 ☎ : +33 (0)2 38 34 55 40 📠 : +33 (0)2 38 32 50 96
 E-mail : infolabry@labry.eu Web : www.emballages-labry.com

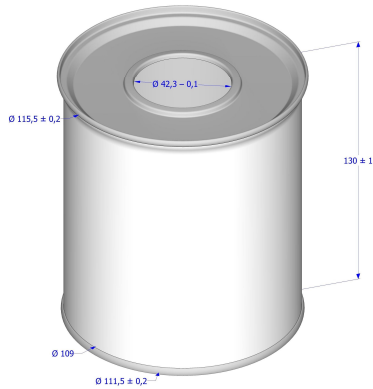
Bidon

Drum

Diamètre / Diameter

mm.108 "tulipe"

Aperçu / View



Caractéristiques principales

Main features

Rond, droit, « tulipe », corps soudé

Round, straight, "tulipe", welded body

Ouverture / Perçage

Aperture / Hole

Perçage central sur dessus plat / Central hole on flat top : DIN mm.42, 57

Gerbabilité

Stackability

Oui

Yes

Moyen de préhension

Handling device

Sans

None

Autres caractéristiques

Other features

Homologué UN

UN rated

Hauteur(s) plus standard(s) & capacité(s) correspondante(s)

Most standard height(s) and & related capacity(ies)

mm.131 = 1L

Tous nos emballages peuvent être :

All our cans can be :

- imprimés et/ou vernis
- intérieurement et/ou extérieurement

- printed and/or lacquered internally and/or externally

Bouchage(s) / Closure(s)



Homologation « RID-ARD / UN » rating

UN 1A1/ Y1,6 / 100 (STOLZ HZ 402 FSA)





Z.I. – 12, Route de Boissy-le-Girard
 45480 AUTRUY-SUR-JUINE FRANCE
 ☎ : +33 (0)2 38 34 55 40 📠 : +33 (0)2 38 32 50 96
 E-mail : infolabry@labry.eu Web : www.emballages-labry.com

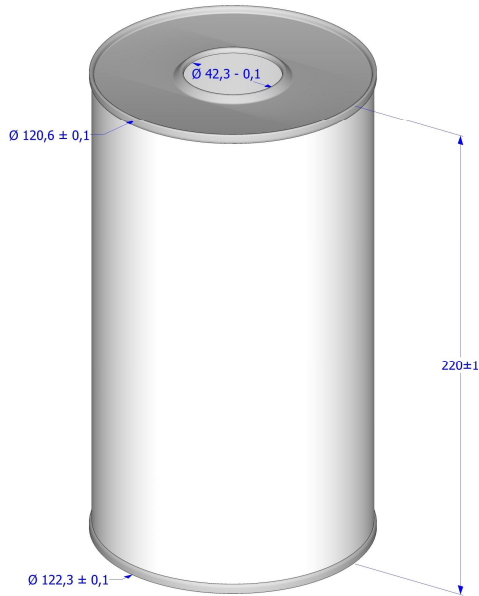
Bidon

Drum

Diamètre / Diameter

∅ mm.120

Aperçu / View



Caractéristiques principales	Main features
Rond, cylindrique, droit, corps soudé	Round, cylindrical, straight, welded body
Ouverture / Perçage	Aperture / Hole
Perçage central sur dessus plat / Central hole on flat top : DIN mm.42.	
Gerbabilité	Stackability
Non	No
Moyen de préhension	Handling device
Sans	None
Autres caractéristiques	Other features
--	--
Hauteur(s) plus standard(s) & capacité(s) correspondante(s)	Most standard height(s) and & related capacity(ies)
mm.220 = 2L	

Tous nos emballages peuvent être :

- imprimés et/ou vernis
- intérieurement et/ou extérieurement

All our cans can be :

- printed and/or lacquered internally and/or externally



Bouchage(s) / Closure(s)



Homologation « RID-ARD / UN » rating

--



Z.I. – 12, Route de Boissy-le-Girard
45480 AUTRUY-SUR-JUINE FRANCE
☎ : +33 (0)2 38 34 55 40 📠 : +33 (0)2 38 32 50 96
E-mail : infolabry@labry.eu Web : www.emballages-labry.com

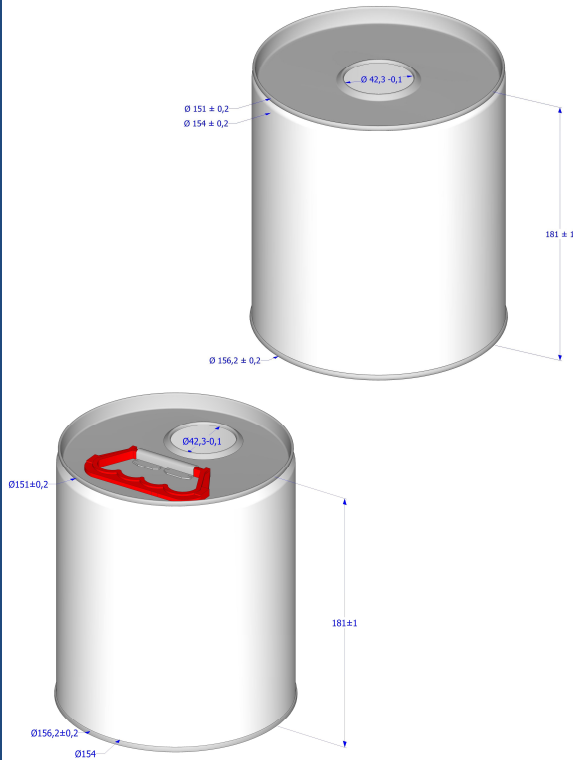
Bidon

Drum

Diamètre / Diameter

∅ mm.153

Aperçu / View



Caractéristiques principales

Rond, cylindrique, rétreint, corps soudé

Main features

Round, cylindrical, necked-in, welded body

Ouverture / Perçage

Perçage central sur dessus plat / Central hole on flat top : DIN mm.42, 57
Perçage excentré sur dessus plat / Lateral hole on flat top : DIN mm.42

Aperture / Hole

Gerbabilité

Oui

Stackability

Yes

Moyen de préhension

Oui

Handling device

Yes

Autres caractéristiques

Homologué UN

Other features

UN rated

Hauteur(s) plus standard(s) & capacité(s) correspondante(s)

mm.157 = 2L - mm.181 = 2,5L - mm.210 = 3L - mm.230 = 3,5L

Most standard height(s) and related capacity(ies)

Tous nos emballages peuvent être :

- imprimés et/ou vernis
- intérieurement et/ou extérieurement

All our cans can be :

- printed and/or lacquered internally and/or externally



Bouchage(s) / Closure(s)



Homologation « RID-ARD / UN » rating

UN 1A1 / Y 1,4 / 100 (Bericap VUS SK43)



Z.I. – 12, Route de Boissy-le-Girard
 45480 AUTRUY-SUR-JUINE FRANCE
 ☎ : +33 (0)2 38 34 55 40 📠 : +33 (0)2 38 32 50 96
 E-mail : infolabry@labry.eu Web : www.emballages-labry.com

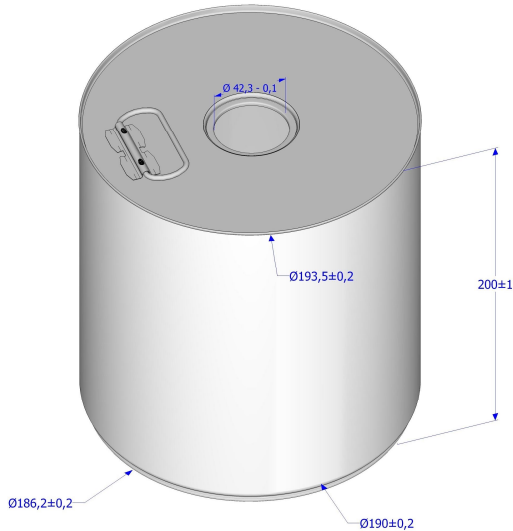
Touque

Drum

Diamètre / Diameter

mm.190

Aperçu / View



Caractéristiques principales	Main features
Rond, cylindrique, rétreint, corps soudé	Round, cylindrical, necked-in, welded body
Ouverture / Perçage	Aperture / Hole
Perçage central ou excentré sur dessus plat / Central or lateral hole on flat top : DIN mm.42, 57.	
Gerbabilité	Stackability
Oui	Yes
Moyen de préhension	Handling device
Poignée plastique ou métallique	Plastic or wire handle
Autres caractéristiques	Other features
Homologué UN	UN rated
Hauteur(s) plus standard(s) & capacité(s) correspondante(s)	Most standard height(s) and related capacity(ies)
mm.220, 240 = 5L - mm.270 = 6L	

Tous nos emballages peuvent être :

- imprimés et/ou vernis
- intérieurement et/ou extérieurement

All our cans can be :

- printed and/or lacquered internally and/or externally



Bouchage(s) / Closure(s)



Homologation « RID-ARD / UN » rating

UN 1A1/ Y 1,2/ 150 (BERICAP P2, INVAT 4042)



Z.I. – 12, Route de Boissy-le-Girard
45480 AUTRUY-SUR-JUINE FRANCE

☎ : +33 (0)2 38 34 55 40 📠 : +33 (0)2 38 32 50 96

E-mail : infolabry@labry.eu Web : www.emballages-labry.com

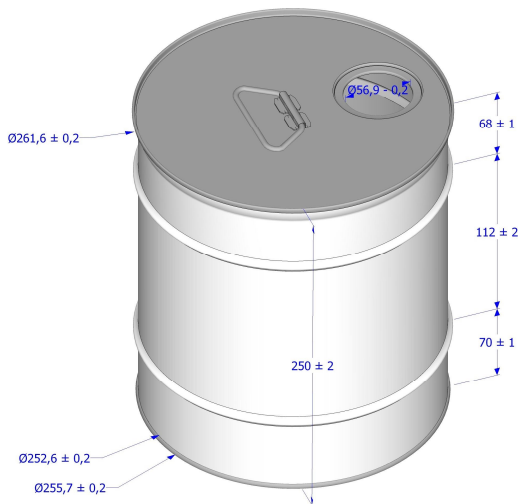
Touque

Drum

Diamètre / Diameter

 **mm.260**

Aperçu / View



Caractéristiques principales

Rond, cylindrique, « tulipe », corps soudé

Main features

Round, cylindrical, "tulipe", welded body

Ouverture / Perçage

Perçage excentré sur dessus plat / Lateral hole on flat top : DIN mm.42, 57

Aperture / Hole

Gerbabilité

Oui

Stackability

Yes

Moyen de préhension

Poignée plastique ou métallique

Handling device

Plastic or wire handle

Autres caractéristiques

--

Other features

--

Hauteur(s) plus standard(s) & capacité(s) correspondante(s)

mm.250 = 10L - mm.300 = 12L - mm.400 = 18L

Most standard height(s) and & related capacity(ies)

Tous nos emballages peuvent être :

- imprimés et/ou vernis
- intérieurement et/ou extérieurement

All our cans can be :

- printed and/or lacquered
- internally and/or externally



Bouchage(s) / Closure(s)



Homologation « RID-ARD / UN » rating

--



Z.I. – 12, Route de Boissy-le-Girard
45480 AUTRUY-SUR-JUINE FRANCE

☎ : +33 (0)2 38 34 55 40 📠 : +33 (0)2 38 32 50 96

E-mail : infolabry@labry.eu Web : www.emballages-labry.com

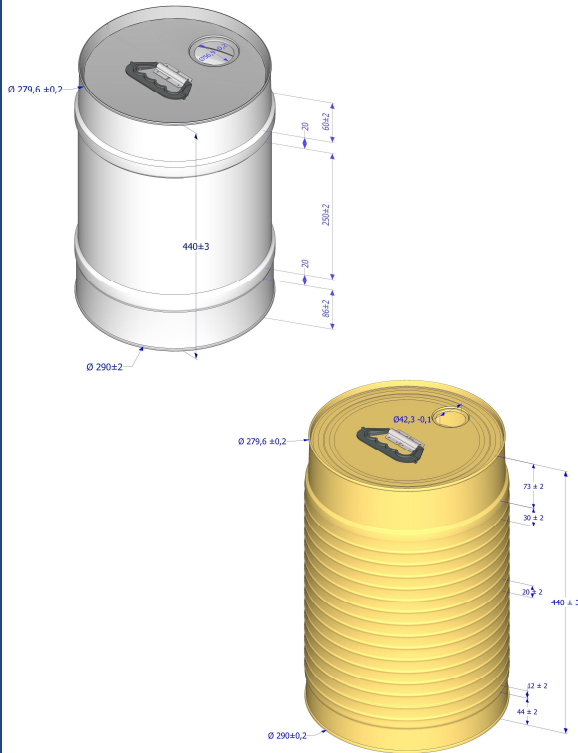
Touque

Drum

Diamètre / Diameter

mm.286

Aperçu / View



Caractéristiques principales

Main features

Rond, conique, corps soudé

Round, conical, welded body

Ouverture / Perçage

Aperture / Hole

Perçage excentré sur dessus plat / Lateral hole on flat top : DIN mm.42, 57, 60

Gerbabilité

Stackability

Oui

Yes

Moyen de préhension

Handling device

Poignée plastique ou métallique

Plastic or wire handle

Autres caractéristiques

Other features

Homologué UN

UN rated

Hauteur(s) plus standard(s) & capacité(s) correspondante(s)

Most standard height(s) and related capacity(ies)

mm.250 = 12L - mm.370 = 20L - mm.410 = 22L - mm.440, 452 = 25L - mm.530 = 30L

Tous nos emballages peuvent être :

All our cans can be :

- imprimés et/ou vernis
- intérieurement et/ou extérieurement

- printed and/or lacquered internally and/or externally



Bouchage(s) / Closure(s)



Homologation « RID-ARD / UN » rating

1A1 / Y 1,4 / 110 (Stolz HZ601, Rieke 60, Trisure 2" + 3/4").

1A1 / Y 1,6 / 100 (bouchon à vis métallique /screw metal cap diam mm.80).



Z.I. – 12, Route de Boissy-le-Girard
 45480 AUTRUY-SUR-JUINE FRANCE
 ☎ : +33 (0)2 38 34 55 40 📠 : +33 (0)2 38 32 50 96
 E-mail : infolabry@labry.eu Web : www.emballages-labry.com

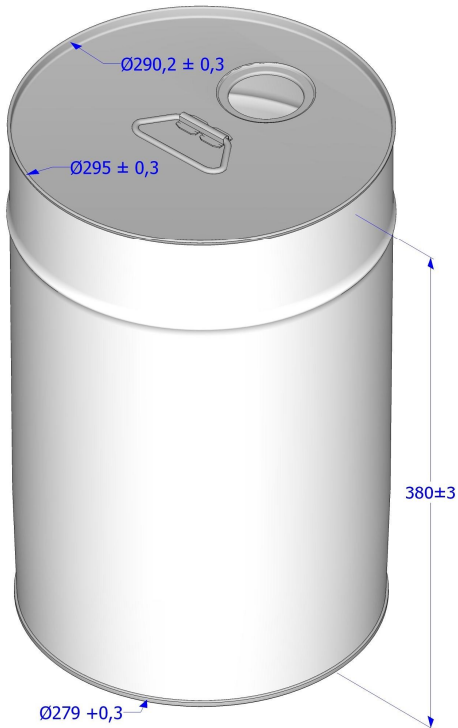
Touque

Drum

Diamètre / Diameter

∅ mm.292

Aperçu / View



Caractéristiques principales	Main features
Rond, conique, corps soudé	Round, conical, welded body
Ouverture / Perçage	Aperture / Hole
Perçage excentré sur dessus plat / Lateral hole on flat top : DIN mm.42, 57	
Gerbabilité	Stackability
Oui	Yes
Moyen de préhension	Handling device
Poignée plastique ou métallique ou anse métallique	Plastic or wire handle
Autres caractéristiques	Other features
Homologué UN	UN rated
Hauteur(s) plus standard(s) & capacité(s) correspondante(s)	Most standard height(s) and & related capacity(ies)
mm.445 = 25L	

Tous nos emballages peuvent être :

- imprimés et/ou vernis
- intérieurement et/ou extérieurement

All our cans can be :

- printed and/or lacquered internally and/or externally



Bouchage(s) / Closure(s)



Homologation « RID-ARD / UN » rating

UN 1A1/ Y 1,2 / 100 (STOLZ HZ 402 FSA, BERICAP P2K, STOLZ HZ 601 FSA, BERICAP S2K)



Z.I. – 12, Route de Boissy-le-Girard
 45480 AUTRUY-SUR-JUINE FRANCE
 ☎ : +33 (0)2 38 34 55 40 📠 : +33 (0)2 38 32 50 96
 E-mail : infolabry@labry.eu Web : www.emballages-labry.com

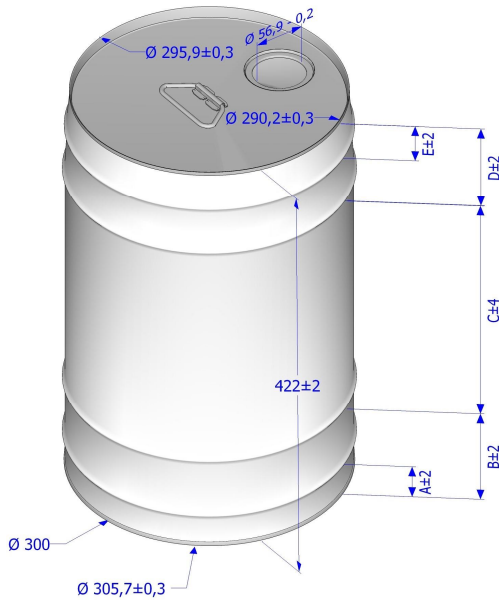
Touque

Drum

Diamètre / Diameter

∅ mm.300

Aperçu / View



Caractéristiques principales

Rond, conique, corps soudé

Main features

Round, conical, welded body

Ouverture / Perçage

Perçage excentré sur dessus plat / Lateral hole on flat top : DIN mm.42, 57

Aperture / Hole

Gerbabilité

Oui

Stackability

Yes

Moyen de préhension

Poignée métallique

Handling device

Wire handle

Autres caractéristiques

Homologué UN

Other features

UN rated

Hauteur(s) plus standard(s) & capacité(s) correspondante(s)

mm.345 = 20L - mm.425 = 25L - mm.495 = 30L

Most standard height(s) and related capacity(ies)

Tous nos emballages peuvent être :

- imprimés et/ou vernis
- intérieurement et/ou extérieurement

All our cans can be :

- printed and/or lacquered internally and/or externally



Bouchage(s) / Closure(s)



Homologation « RID-ARD / UN » rating

UN 1A1/ Y 1,2 /100 (STOLZ HZ 402 FSA & HZ 601 FSA)

UN 1A1/ Y 1,4 / 150 (STOLZ HZ 402 FSA & HZ 601 FSA)



Z.I. – 12, Route de Boissy-le-Girard
 45480 AUTRUY-SUR-JUINE FRANCE
 ☎ : +33 (0)2 38 34 55 40 📠 : +33 (0)2 38 32 50 96
 E-mail : infolabry@labry.eu Web : www.emballages-labry.com

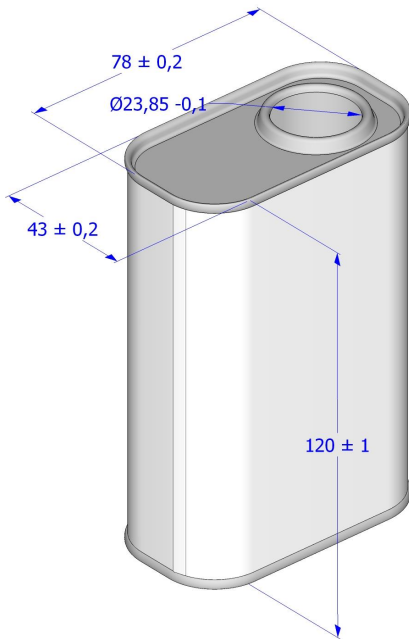
Bidon rectangulaire

Rectangular drum

Diamètre / Diameter

mm.76x41

Aperçu / View



Caractéristiques principales

Rectangulaire, droit, corps agrafé

Main features

Rectangular, straight, seamed body

Ouverture / Perçage

Perçage excentré sur dessus plat / Lateral hole on flat top : DIN mm.24

Aperture / Hole

Gerbabilité

Non

Stackability

No

Moyen de préhension

Sans

Handling device

None

Autres caractéristiques

--

Other features

--

Hauteur(s) plus standard(s) & capacité(s) correspondante(s)

mm.88 = 175mL - mm.120 = 250mL

Most standard height(s) and related capacity(ies)

Tous nos emballages peuvent être :

- imprimés et/ou vernis
- intérieurement et/ou extérieurement

All our cans can be :

- printed and/or lacquered internally and/or externally



Bouchage(s) / Closure(s)



Homologation « RID-ARD / UN » rating

--



Z.I. – 12, Route de Boissy-le-Girard
 45480 AUTRUY-SUR-JUINE FRANCE
 ☎ : +33 (0)2 38 34 55 40 📠 : +33 (0)2 38 32 50 96
 E-mail : infolabry@labry.eu Web : www.emballages-labry.com

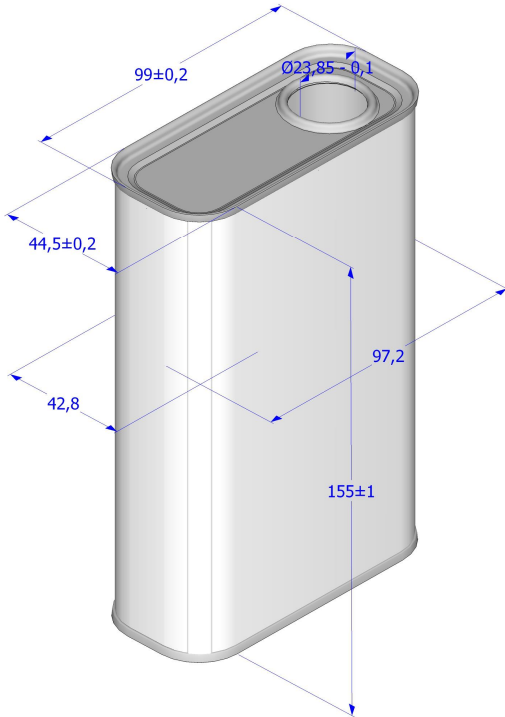
Bidon rectangulaire

Rectangular drum

Diamètre / Diameter

∅ mm.97x42

Aperçu / View



Caractéristiques principales

Rectangulaire, droit, corps agrafé

Main features

Rectangular, straight, seamed body

Ouverture / Perçage

Perçage excentré sur dessus plat / Lateral hole on flat top : DIN mm.24

Aperture / Hole

Gerbabilité

Non

Stackability

No

Moyen de préhension

Sans

Handling device

None

Autres caractéristiques

--

Other features

--

Hauteur(s) plus standard(s) & capacité(s) correspondante(s)

mm.155 = 500mL

Most standard height(s) and & related capacity(ies)

Tous nos emballages peuvent être :

- imprimés et/ou vernis
- intérieurement et/ou extérieurement

All our cans can be :

- printed and/or lacquered internally and/or externally



Bouchage(s) / Closure(s)



Homologation « RID-ARD / UN » rating

--



Z.I. – 12, Route de Boissy-le-Girard
 45480 AUTRUY-SUR-JUINE FRANCE
 ☎ : +33 (0)2 38 34 55 40 📠 : +33 (0)2 38 32 50 96
 E-mail : infolabry@labry.eu Web : www.emballages-labry.com

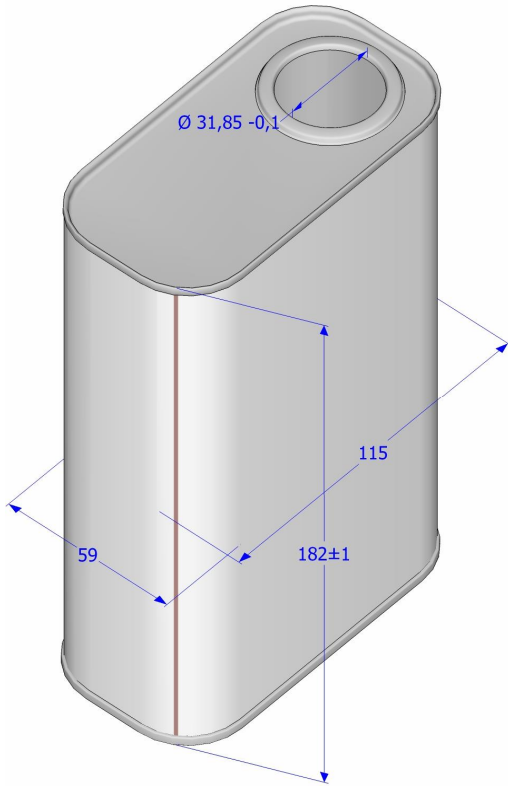
Bidon rectangulaire

Rectangular drum

Diamètre / Diameter

∅ mm.115x59

Aperçu / View



Caractéristiques principales

Rectangulaire, droit, corps soudé

Main features

Rectangular, straight, welded body

Ouverture / Perçage

Perçage excentré sur dessus plat / Lateral hole on flat top : DIN mm.24, 32, 42

Aperture / Hole

Gerbabilité

Non

Stackability

No

Moyen de préhension

Sans

Handling device

None

Autres caractéristiques

Homologué UN

Other features

UN rated

Hauteur(s) plus standard(s) & capacité(s) correspondante(s)

mm.105 = 500mL - mm.150 = 750mL - mm.182, mm.186 = 1L

Most standard height(s) and related capacity(ies)

Tous nos emballages peuvent être :

- imprimés et/ou vernis
- intérieurement et/ou extérieurement

All our cans can be :

- printed and/or lacquered internally and/or externally



Bouchage(s) / Closure(s)



Homologation « RID-ARD / UN » rating

UN 3A1/ Y 1,2 / 120 (BERICAP VUL/SK24/12 CR ALU, STOLZ HZ 402 FAF/Z KISI, BERICAP P2K D. 42,3).

UN 3A1/ Y 1,2 /120 (BERICAP VUL/SK24/12 CR ALU ou PLASTOCAP 120, INVAT 2022).

UN 3A1/ Y 1,2 /120 (BERICAP P2K -STOLZ HZ 402).



Z.I. – 12, Route de Boissy-le-Girard
 45480 AUTRUY-SUR-JUINE FRANCE
 ☎ : +33 (0)2 38 34 55 40 📠 : +33 (0)2 38 32 50 96
 E-mail : infolabry@labry.eu Web : www.emballages-labry.com

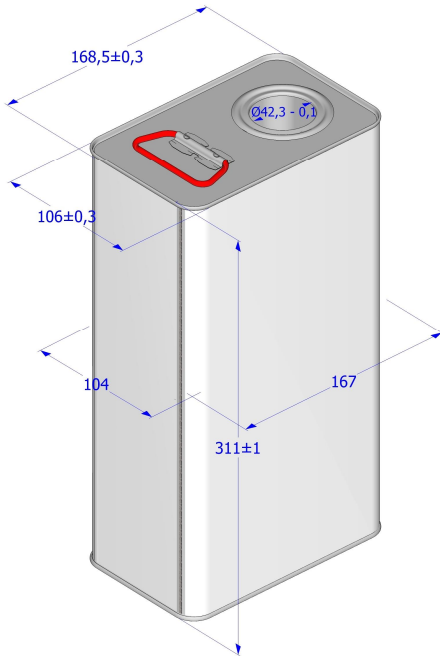
Bidon rectangulaire

Rectangular drum

Diamètre / Diameter

mm.102x167

Aperçu / View



Caractéristiques principales	Main features
Rectangulaire, droit, corps soudé	Rectangular, straight, welded body
Ouverture / Perçage	Aperture / Hole
Perçage excentré sur dessus plat / Lateral hole on flat top : DIN mm.42, 57 ?????	
Gerbabilité	Stackability
Non	No
Moyen de préhension	Handling device
Poignée plastique ou métallique	Plastic or wire handle
Autres caractéristiques	Other features
Homologué UN	UN rated
Hauteur(s) plus standard(s) & capacité(s) correspondante(s)	Most standard height(s) and & related capacity(ies)
mm.166 = 2,5L - mm.300, mm.311 = 5L	

Tous nos emballages peuvent être :

- imprimés et/ou vernis
- intérieurement et/ou extérieurement

All our cans can be :

- printed and/or lacquered internally and/or externally



Bouchage(s) / Closure(s)



Homologation « RID-ARD / UN » rating

UN 3A1/ Y 1,4/ 120 (BERICAP P2K - SAROL SH 402 F - INVAT 3026).



Z.I. – 12, Route de Boissy-le-Girard
 45480 AUTRUY-SUR-JUINE FRANCE
 ☎ : +33 (0)2 38 34 55 40 📠 : +33 (0)2 38 32 50 96
 E-mail : infolabry@labry.eu Web : www.emballages-labry.com

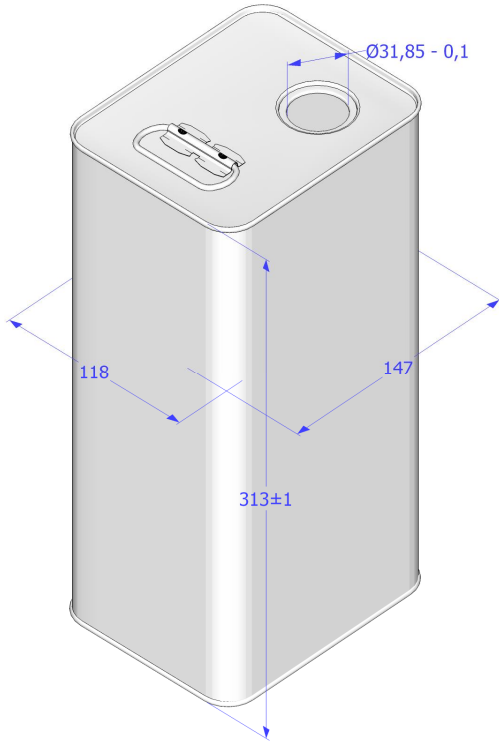
Bidon rectangulaire

Rectangular drum

Diamètre / Diameter

 **mm.118x147**

Aperçu / View



Caractéristiques principales

Rectangulaire, droit, corps soudé

Main features

rectangular, straight, welded body

Ouverture / Perçage

Perçage excentré sur dessus plat / Lateral hole on flat top : DIN mm.32, 42, 57

Aperture / Hole

Gerbabilité

Non

Stackability

No

Moyen de préhension

Poignée plastique ou métallique

Handling device

Plastic or wire handle

Autres caractéristiques

Homologué UN

Other features

UN rated

Hauteur(s) plus standard(s) & capacité(s) correspondante(s)

Most standard height(s) and related capacity(ies)

mm.175 = 2,5L - mm.205 = 3L - mm.313 = 5L

Tous nos emballages peuvent être :

- imprimés et/ou vernis
- intérieurement et/ou extérieurement

All our cans can be :

- printed and/or lacquered internally and/or externally



Bouchage(s) / Closure(s)



Homologation « RID-ARD / UN » rating

UN 3A1/ Y 1,4 / 100 (STOLZ HZ 402 FSA & HZ 601 FSA)



Z.I. – 12, Route de Boissy-le-Girard
 45480 AUTRUY-SUR-JUINE FRANCE
 ☎ : +33 (0)2 38 34 55 40 📠 : +33 (0)2 38 32 50 96
 E-mail : infolabry@labry.eu Web : www.emballages-labry.com

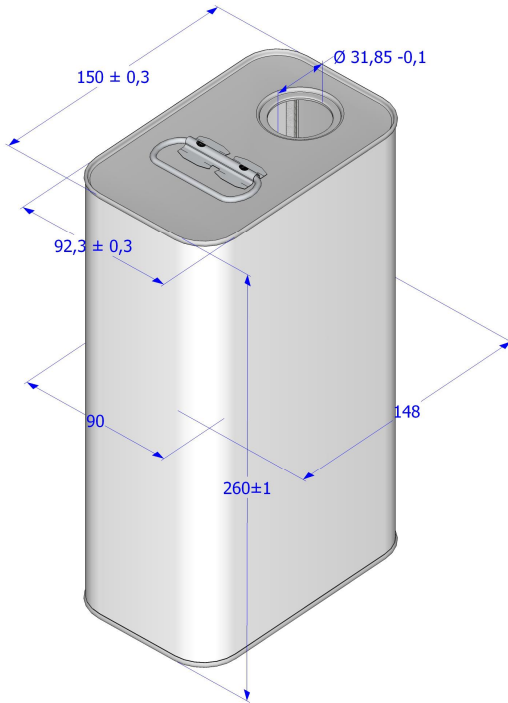
Bidon rectangulaire

Rectangular drum

Diamètre / Diameter

∅ mm.150x90

Aperçu / View



Caractéristiques principales	Main features
Rectangulaire, droit, corps soudé	Rectangular, straight, welded body
Ouverture / Perçage	Aperture / Hole
Perçage excentré sur dessus plat / Lateral hole on flat top : DIN mm.32	
Gerbabilité	Stackability
Non	No
Moyen de préhension	Handling device
Poignée métallique	Wire handle
Autres caractéristiques	Other features
--	--
Hauteur(s) plus standard(s) & capacité(s) correspondante(s)	Most standard height(s) and & related capacity(ies)
mm.194 = 2L - mm.260 = 3L	

Tous nos emballages peuvent être :	All our cans can be :
<input checked="" type="checkbox"/> imprimés et/ou vernis <input checked="" type="checkbox"/> intérieurement et/ou extérieurement	<input checked="" type="checkbox"/> printed and/or lacquered internally and/or externally

Bouchage(s) / Closure(s)

Homologation « RID-ARD / UN » rating
--



Z.I. – 12, Route de Boissy-le-Girard
 45480 AUTRUY-SUR-JUINE FRANCE
 ☎ : +33 (0)2 38 34 55 40 📠 : +33 (0)2 38 32 50 96
 E-mail : infolabry@labry.eu Web : www.emballages-labry.com

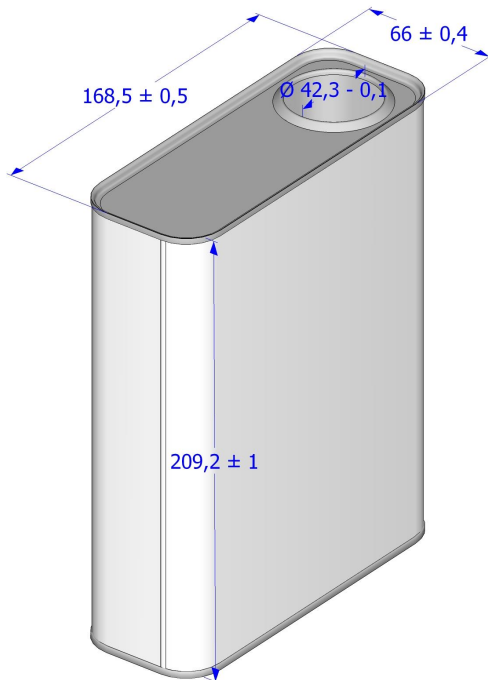
Bidon rectangulaire

Rectangular drum

Diamètre / Diameter

∅ mm.167x64

Aperçu / View



Caractéristiques principales

Rectangulaire, droit, corps agrafé

Main features

Rectangular, straight, seamed body

Ouverture / Perçage

Perçage excentré sur dessus plat / Lateral hole on flat top : DIN mm.42

Aperture / Hole

Gerbabilité

Non

Stackability

No

Moyen de préhension

Sans

Handling device

None

Autres caractéristiques

--

Other features

--

Hauteur(s) plus standard(s) & capacité(s) correspondante(s)

mm.209 = 2L

Most standard height(s) and & related capacity(ies)

Tous nos emballages peuvent être :

- imprimés et/ou vernis
- intérieurement et/ou extérieurement

All our cans can be :

- printed and/or lacquered internally and/or externally



Bouchage(s) / Closure(s)



Homologation « RID-ARD / UN » rating

--



Z.I. – 12, Route de Boissy-le-Girard
 45480 AUTRUY-SUR-JUINE FRANCE
 ☎ : +33 (0)2 38 34 55 40 📠 : +33 (0)2 38 32 50 96
 E-mail : infolabry@labry.eu Web : www.emballages-labry.com

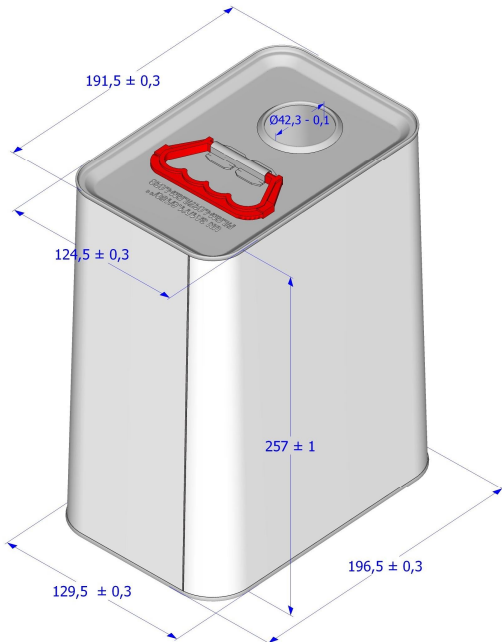
Bidon rectangulaire

Rectangular drum

Diamètre / Diameter

 **mm.193x126**

Aperçu / View



Caractéristiques principales

Rectangulaire, conique, corps soudé

Main features

Rectangular, conical, welded body

Ouverture / Perçage

Perçage excentré sur dessus plat / Lateral hole on flat top : DIN mm.42, 57

Aperture / Hole

Gerbabilité

Oui

Stackability

Yes

Moyen de préhension

Poignée plastique ou métallique

Handling device

Plastic or wire handle

Autres caractéristiques

Homologué UN

Other features

UN rated

Hauteur(s) plus standard(s) & capacité(s) correspondante(s)

Most standard height(s) and & related capacity(ies)

mm.257 = 5L

Tous nos emballages peuvent être :

- imprimés et/ou vernis
- intérieurement et/ou extérieurement

All our cans can be :

- printed and/or lacquered internally and/or externally



Bouchage(s) / Closure(s)



Homologation « RID-ARD / UN » rating

UN 3A1/ Y1,6 / 150 (STOLZ 402 FSA, BERG P2, STOLZ 601 FSA, BERG P1)



Z.I. – 12, Route de Boissy-le-Girard
 45480 AUTRUY-SUR-JUINE FRANCE
 ☎ : +33 (0)2 38 34 55 40 📠 : +33 (0)2 38 32 50 96
 E-mail : infolabry@labry.eu Web : www.emballages-labry.com

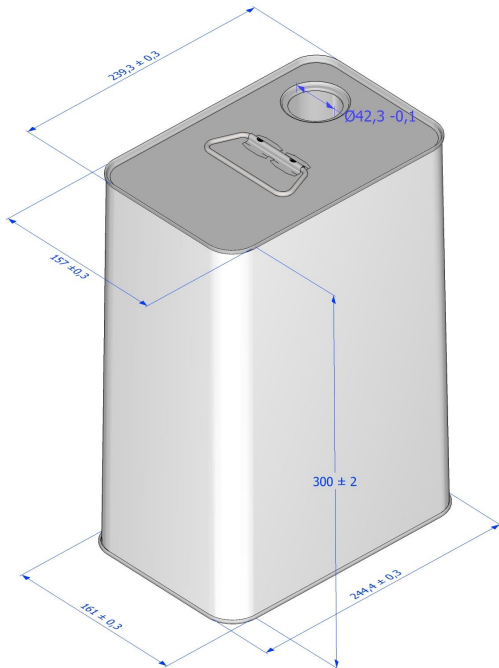
Bidon rectangulaire

Rectangular drum

Diamètre / Diameter

 **mm.235x155**

Aperçu / View



Caractéristiques principales

Rectangulaire, conique, corps soudé

Main features

Rectangular, conical, welded body

Ouverture / Perçage

Perçage excentré sur dessus plat / Lateral hole on flat top : DIN mm.42, 57

Aperture / Hole

Gerbabilité

Oui

Stackability

Yes

Moyen de préhension

Poignée métallique

Handling device

Wire handle

Autres caractéristiques

Homologuée UN

Other features

UN rated

Hauteur(s) plus standard(s) & capacité(s) correspondante(s)

Most standard height(s) and related capacity(ies)

mm.300 = 10L

Tous nos emballages peuvent être :

- imprimés et/ou vernis
- intérieurement et/ou extérieurement

All our cans can be :

- printed and/or lacquered internally and/or externally



Bouchage(s) / Closure(s)



Homologation « RID-ARD / UN » rating



Z.I. – 12, Route de Boissy-le-Girard
45480 AUTRUY-SUR-JUINE FRANCE
☎ : +33 (0)2 38 34 55 40 📠 : +33 (0)2 38 32 50 96
E-mail : infolabry@labry.eu Web : www.emballages-labry.com

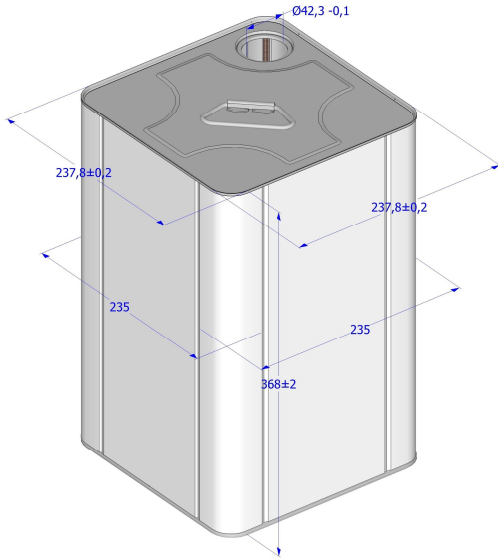
Bidon carré

Square drum

Diamètre / Diameter

∅ **mm.235x235**

Aperçu / View



Caractéristiques principales

Carré, droit, corps soudé

Main features

Square, straight, welded body

Ouverture / Perçage

Perçage excentré sur dessus plat / Lateral hole on flat top : DIN mm.42, 57

Aperture / Hole

Gerbabilité

Non

Stackability

No

Moyen de préhension

Poignée métallique

Handling device

Wire handle

Autres caractéristiques

Homologué UN

Other features

UN rated

Hauteur(s) plus standard(s) & capacité(s) correspondante(s)

mm.340 = 15L - mm.368 = 16L - mm.400 = 20L

Most standard height(s) and related capacity(ies)

Tous nos emballages peuvent être :

- imprimés et/ou vernis
- intérieurement et/ou extérieurement

All our cans can be :

- printed and/or lacquered internally and/or externally



Bouchage(s) / Closure(s)



Homologation « RID-ARD / UN » rating

UN 3A1/ Y 25 / S (STOLZ HZ 402 FSA & HZ 601 FSA)

UN 3A1/ Y 1,2 / 100 (BERICAP P2K & S2K)