



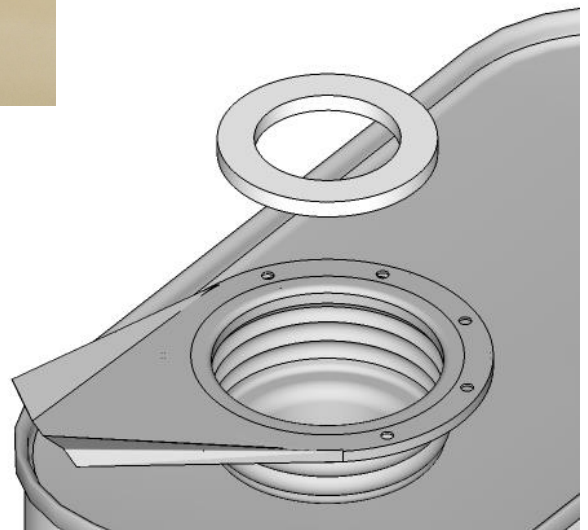
Z.I. - 12, Route de Boissy-le-Girard
45480 AUTRUY-SUR-JUINE FRANCE

☎ : +33 (0)2 38 34 55 40 📠 : +33 (0)2 38 32 50 96

E-mail : infolabry@labry.eu Web : www.emballages-labry.com

CATALOGUE FERMETURE METALLIQUE SCELLABLE SEALABLE METAL CLOSURE

Ed. 1
(26/10/2011)





Z.I. – 12, Route de Boissy-le-Girard
45480 AUTRUY-SUR-JUINE FRANCE

☎ : +33 (0)2 38 34 55 40 📠 : +33 (0)2 38 32 50 96

E-mail : infolabry@labry.eu Web : www.emballages-labry.com

Index

½ L	mm.115x59 x 105 (Page 2)
1 L	mm.115x59 x 182 (2)
2 L	mm.118x147 x 140 (3)
2,5 L	mm.118x147 x 170 (3)
5 L	mm.118x147 x 350 (3) mm.235x155 x 200 (4)
10 L	mm.235x155 x 300 (4)
12 L	mm.235x155 x 350 (4)
20 L	mm.235x235 x 390 (5)



Z.I. – 12, Route de Boissy-le-Girard
45480 AUTRUY-SUR-JUINE FRANCE

☎ : +33 (0)2 38 34 55 40 📠 : +33 (0)2 38 32 50 96

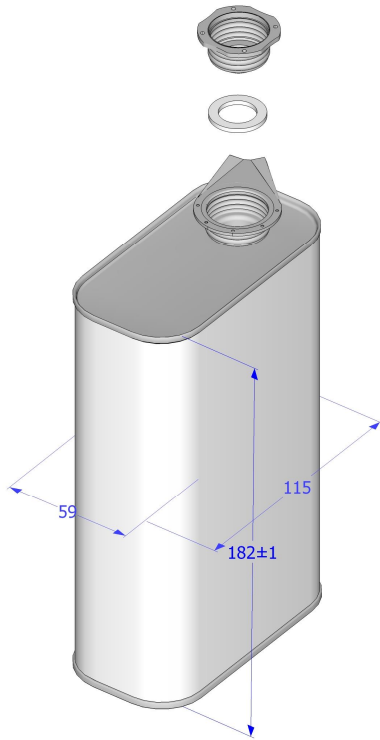
E-mail : infolabry@labry.eu Web : www.emballages-labry.com



Bidon à fermeture métallique scellable Sealable metal closure drum

Diamètre / Diameter

∅ mm.115x59

Aperçu / View



	
Caractéristiques principales	Main features
Rectangulaire, droit, corps soudé	Rectangular, straight, welded body
Ouverture / Perçage	Aperture / Hole
mm.18,2	
Gerbabilité	Stackability
Non	No
Moyen de préhension	Handling device
Sans	None
Autres caractéristiques	Other features
--	
Hauteur(s) plus standard(s) & capacité(s) correspondante(s)	Most standard height(s) and & related capacity(ies)
mm.105 = ½ L mm.182 = 1L	

Tous nos emballages peuvent être :

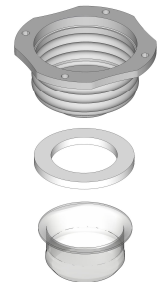
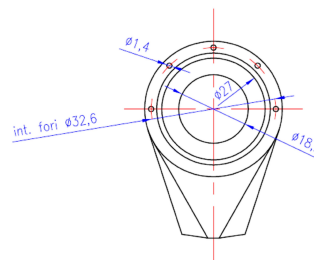
- imprimés et/ou vernis
- intérieurement et/ou extérieurement

All our cans can be :

- printed and/or lacquered
- internally and/or externally



Bouchage(s) / Closure(s)



Palettisation / Palletisation

mm.105 : palette / pallet cm.80x120 de/of 840 pcs
mm.182 : palette / pallet cm.80x120 de/of 650 pcs



Z.I. – 12, Route de Boissy-le-Girard
45480 AUTRUY-SUR-JUINE FRANCE

☎ : +33 (0)2 38 34 55 40 📠 : +33 (0)2 38 32 50 96

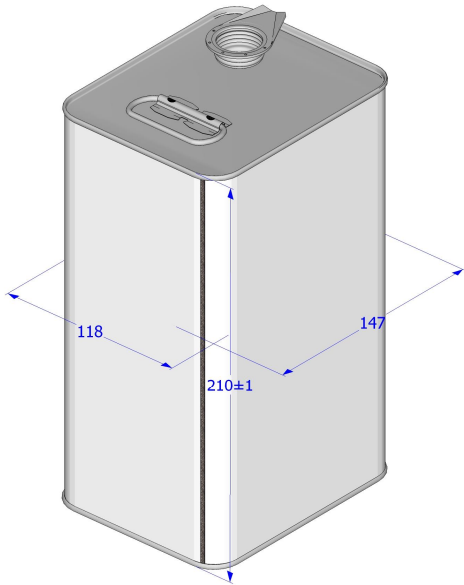
E-mail : infolabry@labry.eu Web : www.emballages-labry.com

Bidon à fermeture métallique scellable Sealable metal closure drum

Diamètre / Diameter

mm.118x147

Aperçu / View



Caractéristiques principales	Main features
Rectangulaire, droit, corps soudé	Rectangular, straight, welded body
Ouverture / Perçage	Aperture / Hole
mm.22,2	
Gerbabilité	Stackability
Non	No
Moyen de préhension	Handling device
Poignée métallique	Metal handle
Autres caractéristiques	Other features
--	
Hauteur(s) plus standard(s) & capacité(s) correspondante(s)	Most standard height(s) and related capacity(ies)
mm.140 = 2L mm.170 = 2,5L mm.350 = 5L	

Tous nos emballages peuvent être :

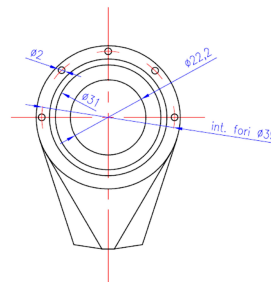
- imprimés et/ou vernis
- intérieurement et/ou extérieurement

All our cans can be :

- printed and/or lacquered
- internally and/or externally



Bouchage(s) / Closure(s)



Palettisation / Palletisation

mm.140 : palette / pallet cm.80x120 de/of 240 pcs
mm.170 : palette / pallet cm.80x120 de/of 240 pcs
mm.350 : palette / pallet cm.80x120 de/of 144 pcs



Z.I. – 12, Route de Boissy-le-Girard
45480 AUTRUY-SUR-JUINE FRANCE

☎ : +33 (0)2 38 34 55 40 📠 : +33 (0)2 38 32 50 96

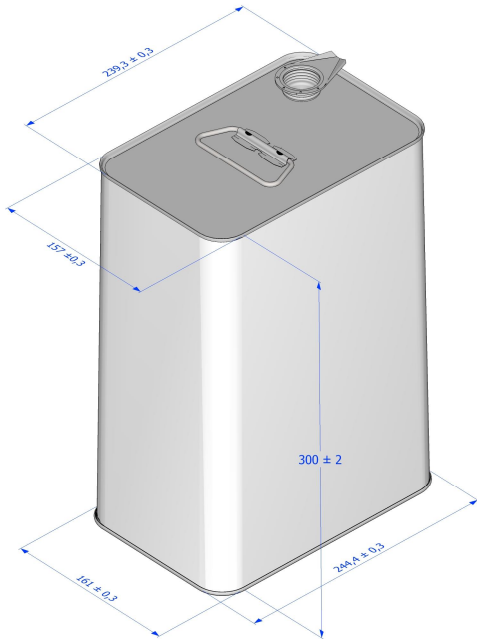
E-mail : infolabry@labry.eu Web : www.emballages-labry.com

Bidon à fermeture métallique scellable Sealable metal closure drum

Diamètre / Diameter

mm.235x155

Aperçu / View



Caractéristiques principales	Main features
Rectangulaire, droit, corps soudé	Rectangular, straight, welded body
Ouverture / Perçage	Aperture / Hole
mm.29,2	
Gerbabilité	Stackability
Non	No
Moyen de préhension	Handling device
Poignée métallique	Metal handle
Autres caractéristiques	Other features
--	
Hauteur(s) plus standard(s) & capacité(s) correspondante(s)	Most standard height(s) and related capacity(ies)
mm.200 = 5L mm.300 = 10L mm.350 = 12L	

Tous nos emballages peuvent être :

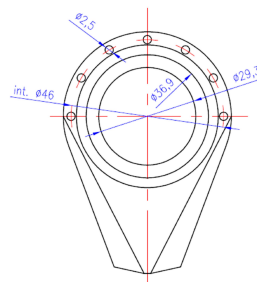
- imprimés et/ou vernis
- intérieurement et/ou extérieurement

All our cans can be :

- printed and/or lacquered
- internally and/or externally



Bouchage(s) / Closure(s)



Palettisation / Palletisation

mm.200 : palette / pallet cm.100x120 de/of 112 pcs
mm.300 : palette / pallet cm.100x120 de/of 84 pcs
mm.350 : palette / pallet cm.100x120 de/of 56 pcs



Z.I. – 12, Route de Boissy-le-Girard
45480 AUTRUY-SUR-JUINE FRANCE

☎ : +33 (0)2 38 34 55 40 📠 : +33 (0)2 38 32 50 96

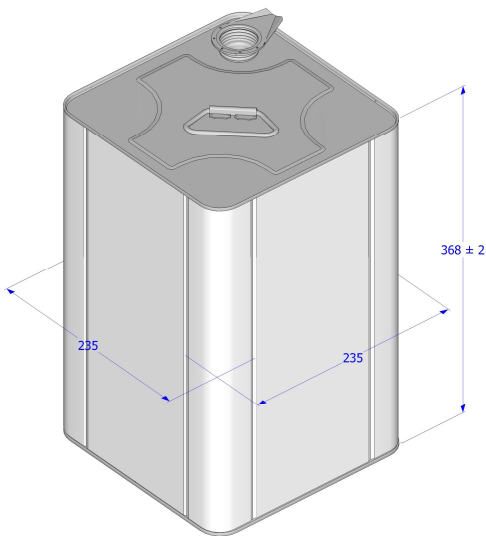
E-mail : infolabry@labry.eu Web : www.emballages-labry.com



Bidon à fermeture métallique scellable Sealable metal closure drum

Diamètre / Diameter

 **mm.235x235**

Aperçu / View



	
Caractéristiques principales	Main features
Carré, droit, corps soudé	Square, straight, welded body
Ouverture / Perçage	Aperture / Hole
mm.29,3	
Gerbabilité	Stackability
Non	No
Moyen de préhension	Handling device
Poignée métallique	Metal handle
Autres caractéristiques	Other features
--	
Hauteur(s) plus standard(s) & capacité(s) correspondante(s)	Most standard height(s) and & related capacity(ies)
mm.390 = 20L	

Tous nos emballages peuvent être :

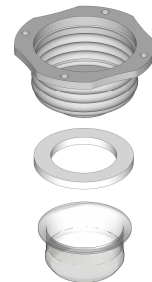
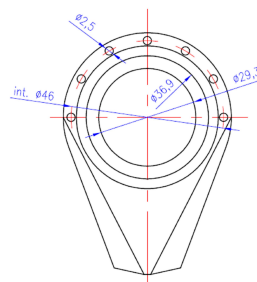
- imprimés et/ou vernis
- intérieurement et/ou extérieurement

All our cans can be :

- printed and/or lacquered
- internally and/or externally



Bouchage(s) / Closure(s)



Palettisation / Palletisation

Palette / pallet cm.100x120 de/of 60 pcs