



LABRY S.A.

Z.I. - 12, Route de Boissy-le-Girard
45480 AUTRUY-SUR-JUINE FRANCE

☎ : +33 (0)2 38 34 55 40 📠 : +33 (0)2 38 32 50 96

E-mail : info@labry.eu Web : www.emballages-labry.com

CATALOGUE HUILE ALIMENTAIRE / EDIBLE OIL



Ed. 02 (22/04/2017)





Z.I. – 12, Route de Boissy-le-Girard
45480 AUTRUY-SUR-JUINE FRANCE

☎ : +33 (0)2 38 34 55 40 📠 : +33 (0)2 38 32 50 96

E-mail : info@labry.eu Web : www.emballages-labry.com

Index

Par contenance Per capacity	Emballage rond Round can	Emballage rectangulaire ou carré Rectangular or square can
150mL	Ø 52 (page 3)	76x41 (p.15)
175mL		76x41 (p.15)
250mL	Ø 52 (p.3), Ø 65 (p.5)	76x41 (p.15)
500mL	Ø 65 (4), Ø 65 (p.5), Ø 73 (p.6)	97x42 (p.16), 115x59 (p.17)
750mL	Ø 65 (p.4)	115x59 (p.17)
1L	Ø 73 (p.6), Ø 83 (p.7), Ø 86 (p.8)	115x59 (p.17)
2L	Ø 120 (p.9), Ø 153 (p.10)	167x64 (p.18), 118x147 (p.20), 150x92 (p.19)
2,5L	Ø 153 (p.10)	118x147 (p.20)
3 L	Ø 153 (p.10)	150x92 (p.19), 118x147 (p.20)
5 L	Ø 190 (p.11)	118x147 (p.20)
10 L	Ø 260 (p.12)	155x235(p.21)
20L	Ø 286 (p.13), Ø 300 (p.14)	235x235 (p.22)
25 L	Ø 286 (p.13), Ø 300 (p.14)	
30 L	Ø 286 (p.13), Ø 300 (p.14)	

Par format / Per can-size

Emballage rond Round can	Emballage rectangulaire ou carré Rectangular or square can
Ø 52 (p.3)	150mL, 250mL
Ø 65 (p.4 & 5)	250mL 750mL
Ø 73 (p.6)	500mL
Ø 83 (p.7)	1L
Ø 86 (p.8)	1L
Ø 120 (p.9)	2L
Ø 153 (p.10)	2,5 3,5L
Ø 190 (p.11)	5L, 6L
Ø 260 (p.12)	10L 18L
Ø 286 (p.13)	12L 30L
Ø 300 (p.14)	20L 30L



Z.I. – 12, Route de Boissy-le-Girard
 45480 AUTRUY-SUR-JUINE FRANCE
 ☎ : +33 (0)2 38 34 55 40 📠 : +33 (0)2 38 32 50 96
 E-mail : infolabry@labry.eu Web : www.emballages-labry.com

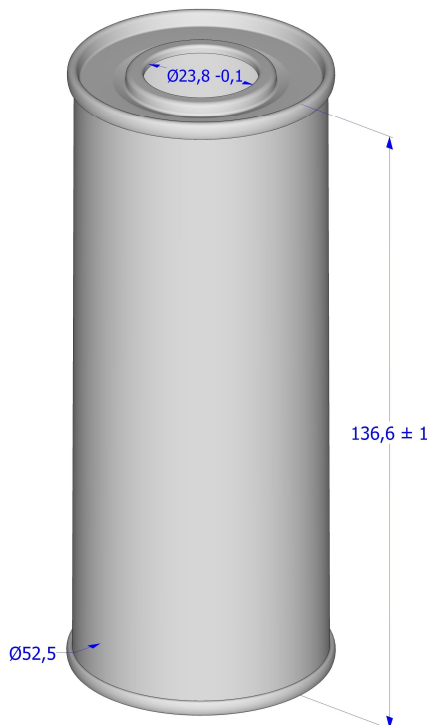
Bidon à dessus plat

Drum with flat top

Diamètre / Diameter

 **mm.52**

Aperçu / View



Caractéristiques principales

Rond, cylindrique, droit, corps soudé

Main features

Round, cylindrical, straight, welded body

Ouverture / Perçage

Perçage central sur dessus plat / Central hole on flat top : DIN mm.24

Aperture / Hole

Gerbabilité

Non

Stackability

No

Moyen de préhension

Sans

Handling device

None

Autres caractéristiques

--

Other features

--

Hauteur(s) plus standard(s) & capacité(s) correspondante(s)

mm.90 = 150mL - mm.136 = 250mL

Most standard height(s) and related capacity(ies)

Tous nos emballages peuvent être :

- imprimés et/ou vernis
- intérieurement et/ou extérieurement

All our cans can be :

- printed and/or lacquered internally and/or externally

Bouchage(s) / Closure(s)





Z.I. – 12, Route de Boissy-le-Girard
 45480 AUTRUY-SUR-JUINE FRANCE
 ☎ : +33 (0)2 38 34 55 40 📠 : +33 (0)2 38 32 50 96
 E-mail : infolabry@labry.eu Web : www.emballages-labry.com

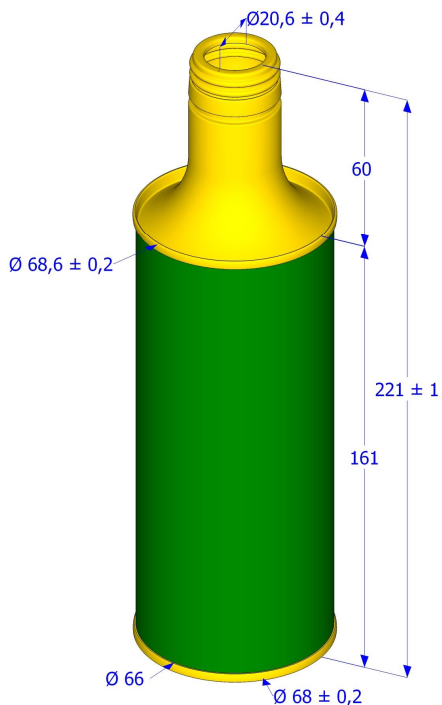
Bouteille

Bottle

Diamètre / Diameter

 **mm.65**

Aperçu / View



Caractéristiques principales

Rond, cylindrique, droit, corps soudé

Main features

Round, cylindrical, straight, welded body

Ouverture / Perçage

À vis mm.20,6
 Filetage UNI 61441

Aperture / Hole

Screw mm.20,6
 Thread UNI 6144

Gerbabilité

Non

Stackability

No

Moyen de préhension

Sans

Handling device

None

Autres caractéristiques

--

Other features

--

Hauteur(s) plus standard(s) & capacité(s) correspondante(s)

mm.160 = 500mL - mm.230 = 750mL

Most standard height(s) and related capacity(ies)

Tous nos emballages peuvent être :

- imprimés et/ou vernis
- intérieurement et/ou extérieurement

All our cans can be :

- printed and/or lacquered internally and/or externally

Bouchage(s) / Closure(s)





Z.I. – 12, Route de Boissy-le-Girard
 45480 AUTRUY-SUR-JUINE FRANCE
 ☎ : +33 (0)2 38 34 55 40 📠 : +33 (0)2 38 32 50 96
 E-mail : infolabry@labry.eu Web : www.emballages-labry.com

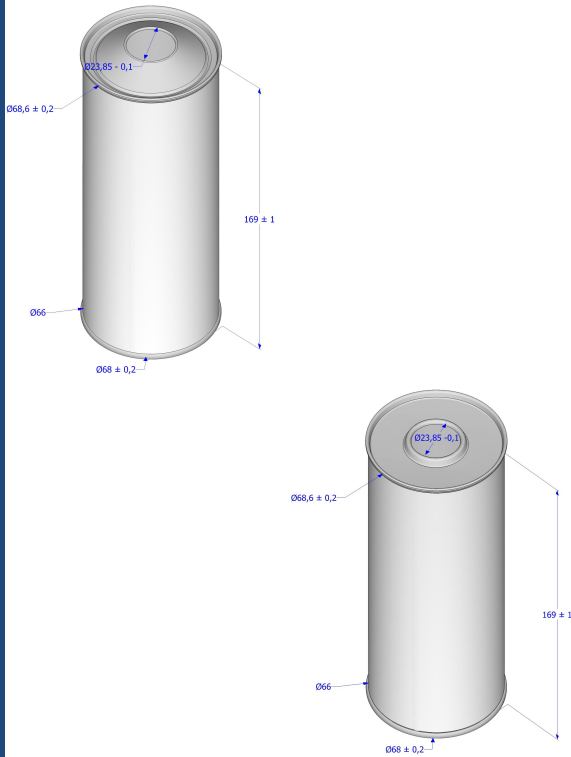
Bidon

Drum

Diamètre / Diameter

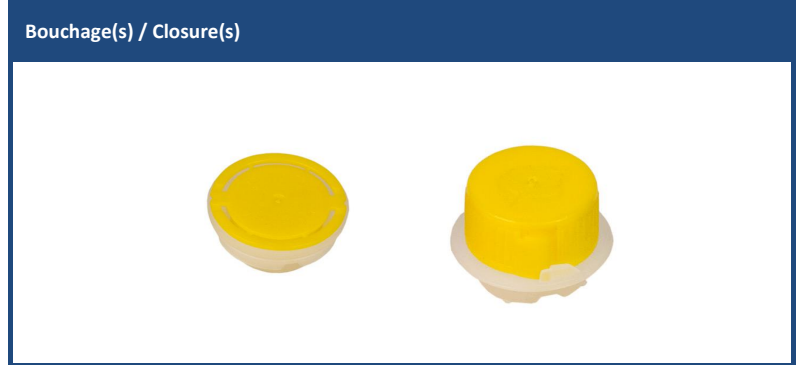
∅ mm.65

Aperçu / View



Caractéristiques principales	Main features
Rond, cylindrique, droit, corps soudé	Round, cylindrical, straight, welded body
Ouverture / Perçage	Aperture / Hole
Perçage central sur dessus conique (dome) / Central hole on conical top : DIN mm.24 Perçage central sur dessus plat / Central hole on flat top : DIN mm.24, 32.	
Gerbabilité	Stackability
Non	No
Moyen de préhension	Handling device
Sans	None
Autres caractéristiques	Other features
--	--
Hauteur(s) plus standard(s) & capacité(s) correspondante(s)	Most standard height(s) and related capacity(ies)
mm.99 = 250mL - mm.169 = 500mL	

Tous nos emballages peuvent être :	All our cans can be :
<input checked="" type="checkbox"/> imprimés et/ou vernis <input checked="" type="checkbox"/> intérieurement et/ou extérieurement	<input checked="" type="checkbox"/> printed and/or lacquered internally and/or externally





Z.I. – 12, Route de Boissy-le-Girard
 45480 AUTRUY-SUR-JUINE FRANCE
 ☎ : +33 (0)2 38 34 55 40 📠 : +33 (0)2 38 32 50 96
 E-mail : infolabry@labry.eu Web : www.emballages-labry.com

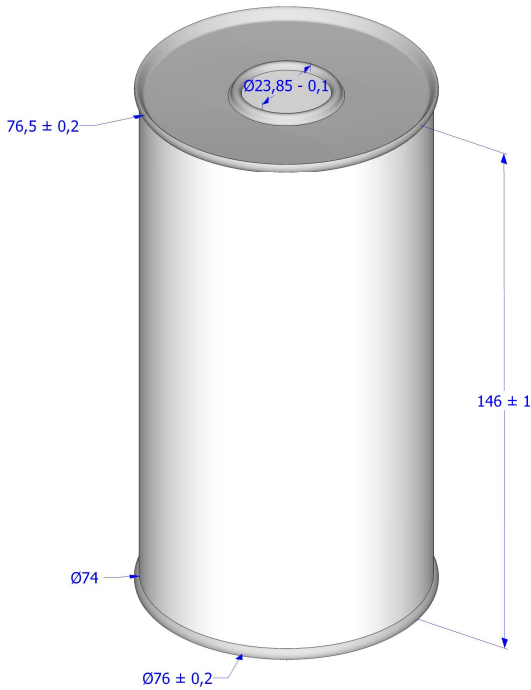
Bidon

Drum

Diamètre / Diameter

mm.73

Aperçu / View



Caractéristiques principales	Main features
Rond, cylindrique, droit, corps soudé	Round, cylindrical, straight, welded body
Ouverture / Perçage	Aperture / Hole
Perçage central sur dessus plat / Central hole on flat top : DIN mm.24, 27, 32.	
Gerbabilité	Stackability
Non	No
Moyen de préhension	Handling device
Sans	None
Autres caractéristiques	Other features
--	--
Hauteur(s) plus standard(s) & capacité(s) correspondante(s)	Most standard height(s) and related capacity(ies)
mm.146, mm.149 = 500mL - mm.268 = 1L	

Tous nos emballages peuvent être :

- imprimés et/ou vernis
- intérieurement et/ou extérieurement

All our cans can be :

- printed and/or lacquered internally and/or externally

Bouchage(s) / Closure(s)





Z.I. – 12, Route de Boissy-le-Girard
 45480 AUTRUY-SUR-JUINE FRANCE
 ☎ : +33 (0)2 38 34 55 40 📠 : +33 (0)2 38 32 50 96
 E-mail : infolabry@labry.eu Web : www.emballages-labry.com

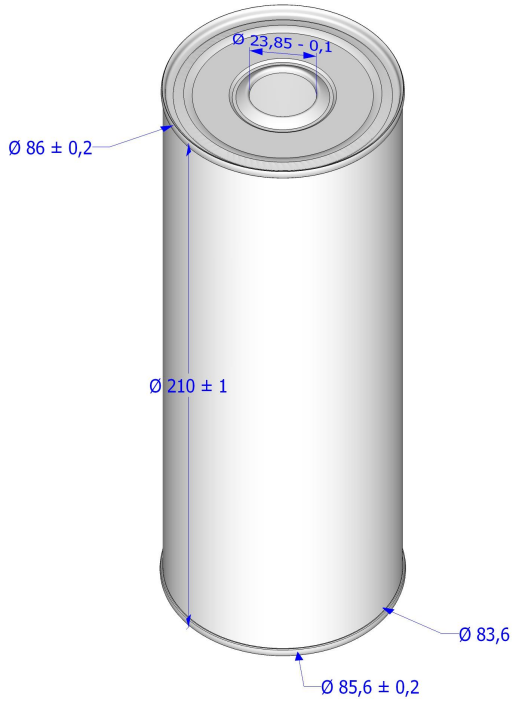
Bidon

Drum

Diamètre / Diameter

mm.83

Aperçu / View



Caractéristiques principales

Rond, cylindrique, droit, corps soudé ou agrafé

Main features

Round, cylindrical, straight, welded or seamed body

Ouverture / Perçage

Perçage central sur dessus plat / Central hole on flat top : DIN mm.24,,32.

Aperture / Hole

Gerbabilité

Non

Stackability

No

Moyen de préhension

Sans

Handling device

None

Autres caractéristiques

--

Other features

--

Hauteur(s) plus standard(s) & capacité(s) correspondante(s)

mm.210 = 1L

Most standard height(s) and & related capacity(ies)

Tous nos emballages peuvent être :

- imprimés et/ou vernis
- intérieurement et/ou extérieurement

All our cans can be :

- printed and/or lacquered internally and/or externally

Bouchage(s) / Closure(s)





Z.I. – 12, Route de Boissy-le-Girard
 45480 AUTRUY-SUR-JUINE FRANCE
 ☎ : +33 (0)2 38 34 55 40 📠 : +33 (0)2 38 32 50 96
 E-mail : infolabry@labry.eu Web : www.emballages-labry.com

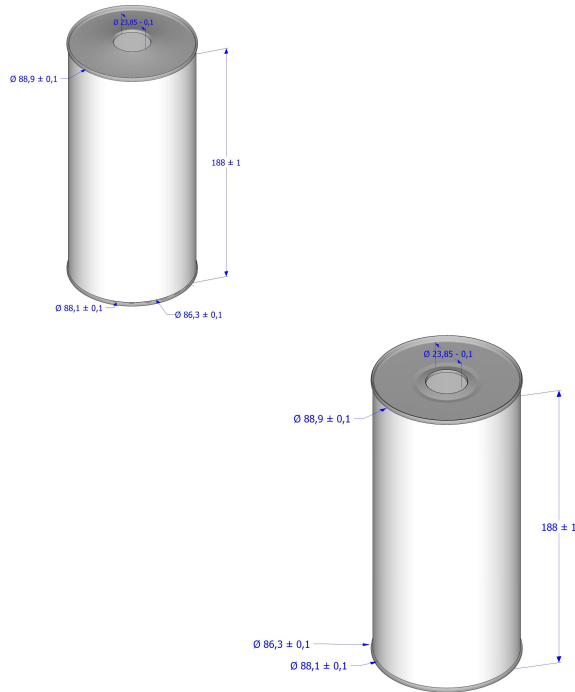
Bidon

Drum

Diamètre / Diameter

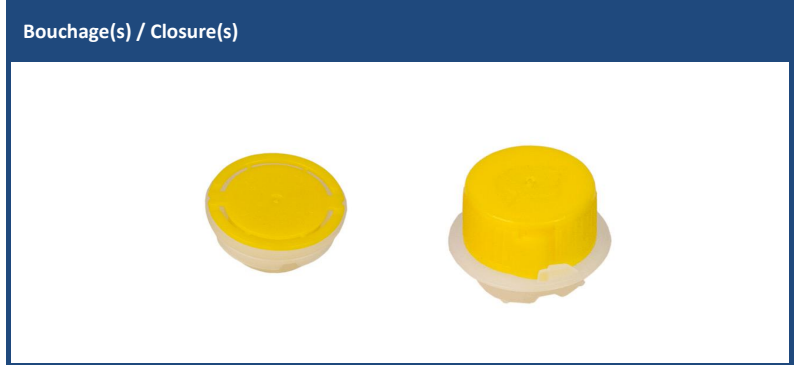
∅ mm.86

Aperçu / View



Caractéristiques principales	Main features
Rond, cylindrique, droit, corps soudé	Round, cylindrical, straight, welded body
Ouverture / Perçage	Aperture / Hole
Perçage central sur dessus conique (dome) / Central hole on conical top : DIN mm.24 Perçage central sur dessus plat / Central hole on flat top : DIN mm.24, 32.	
Gerbabilité	Stackability
Non	No
Moyen de préhension	Handling device
Sans	None
Autres caractéristiques	Other features
--	--
Hauteur(s) plus standard(s) & capacité(s) correspondante(s)	Most standard height(s) and related capacity(ies)
mm.188 = 1L	

Tous nos emballages peuvent être :	All our cans can be :
<input checked="" type="checkbox"/> imprimés et/ou vernis <input checked="" type="checkbox"/> intérieurement et/ou extérieurement	<input checked="" type="checkbox"/> printed and/or lacquered internally and/or externally





Z.I. – 12, Route de Boissy-le-Girard
 45480 AUTRUY-SUR-JUINE FRANCE
 ☎ : +33 (0)2 38 34 55 40 📠 : +33 (0)2 38 32 50 96
 E-mail : infolabry@labry.eu Web : www.emballages-labry.com

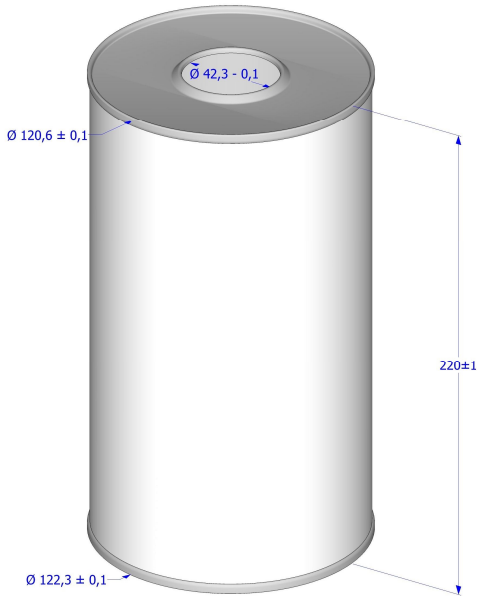
Bidon

Drum

Diamètre / Diameter

∅ mm.120

Aperçu / View



Caractéristiques principales	Main features
Rond, cylindrique, droit, corps soudé	Round, cylindrical, straight, welded body
Ouverture / Perçage	Aperture / Hole
Perçage central sur dessus plat / Central hole on flat top : DIN mm.42.	
Gerbabilité	Stackability
Non	No
Moyen de préhension	Handling device
Sans	None
Autres caractéristiques	Other features
--	--
Hauteur(s) plus standard(s) & capacité(s) correspondante(s)	Most standard height(s) and & related capacity(ies)
mm.220 = 2L	

Tous nos emballages peuvent être :

- imprimés et/ou vernis
- intérieurement et/ou extérieurement

All our cans can be :

- printed and/or lacquered internally and/or externally



Bouchage(s) / Closure(s)





Z.I. – 12, Route de Boissy-le-Girard
 45480 AUTRUY-SUR-JUINE FRANCE
 ☎ : +33 (0)2 38 34 55 40 📠 : +33 (0)2 38 32 50 96
 E-mail : infolabry@labry.eu Web : www.emballages-labry.com

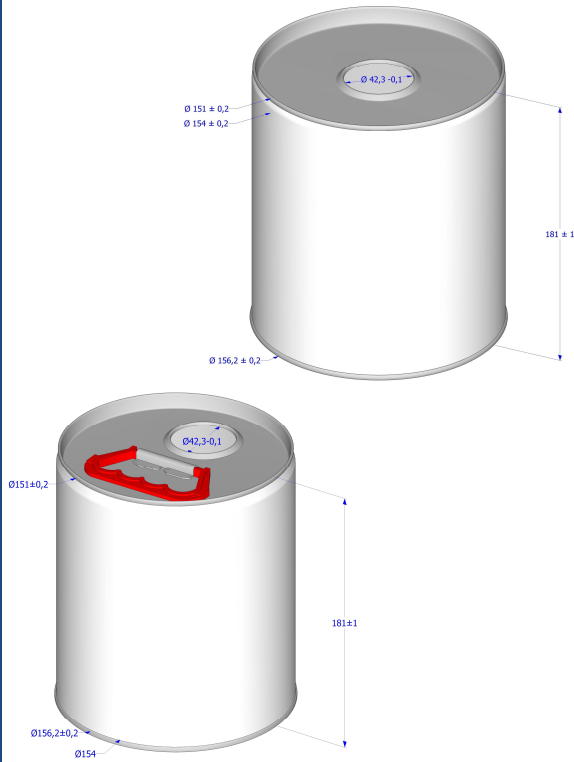
Bidon

Drum

Diamètre / Diameter

mm.153

Aperçu / View



Caractéristiques principales

Main features

Rond, cylindrique, rétreint, corps soudé

Round, cylindrical, necked-in, welded body

Ouverture / Perçage

Aperture / Hole

Perçage central sur dessus plat / Central hole on flat top : DIN mm.42, 57
 Perçage excentré sur dessus plat / Lateral hole on flat top : DIN mm.42

Gerbabilité

Stackability

Oui

Yes

Moyen de préhension

Handling device

Sans

None

Autres caractéristiques

Other features

--

--

Hauteur(s) plus standard(s) & capacité(s) correspondante(s)

Most standard height(s) and related capacity(ies)

mm.157 = 2L - mm.181 = 2,5L - mm.210 = 3L - mm.230 = 3,5L

Tous nos emballages peuvent être :

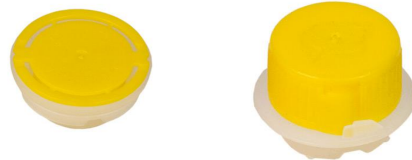
All our cans can be :

- imprimés et/ou vernis
- intérieurement et/ou extérieurement

- printed and/or lacquered internally and/or externally



Bouchage(s) / Closure(s)





Z.I. – 12, Route de Boissy-le-Girard
 45480 AUTRUY-SUR-JUINE FRANCE
 ☎ : +33 (0)2 38 34 55 40 📠 : +33 (0)2 38 32 50 96
 E-mail : infolabry@labry.eu Web : www.emballages-labry.com

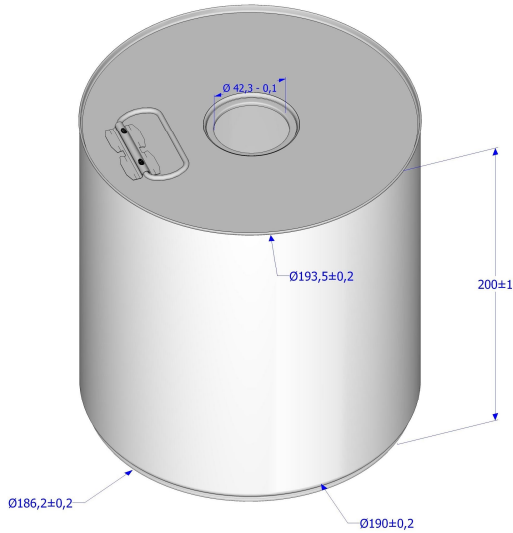
Touque

Drum

Diamètre / Diameter

mm.190

Aperçu / View



Caractéristiques principales	Main features
Rond, cylindrique, rétreint, corps soudé	Round, cylindrical, necked-in, welded body
Ouverture / Perçage	Aperture / Hole
Perçage central ou excentré sur dessus plat / Central or lateral hole on flat top : DIN mm.42, 57.	
Gerbabilité	Stackability
Oui	Yes
Moyen de préhension	Handling device
Poignée plastique ou métallique	Plastic or wire handle
Autres caractéristiques	Other features
--	--
Hauteur(s) plus standard(s) & capacité(s) correspondante(s)	Most standard height(s) and related capacity(ies)
mm.220, 240 = 5L - mm.270 = 6L	

Tous nos emballages peuvent être :

- imprimés et/ou vernis
- intérieurement et/ou extérieurement

All our cans can be :

- printed and/or lacquered internally and/or externally



Bouchage(s) / Closure(s)





Z.I. – 12, Route de Boissy-le-Girard
 45480 AUTRUY-SUR-JUINE FRANCE
 ☎ : +33 (0)2 38 34 55 40 📠 : +33 (0)2 38 32 50 96
 E-mail : infolabry@labry.eu Web : www.emballages-labry.com

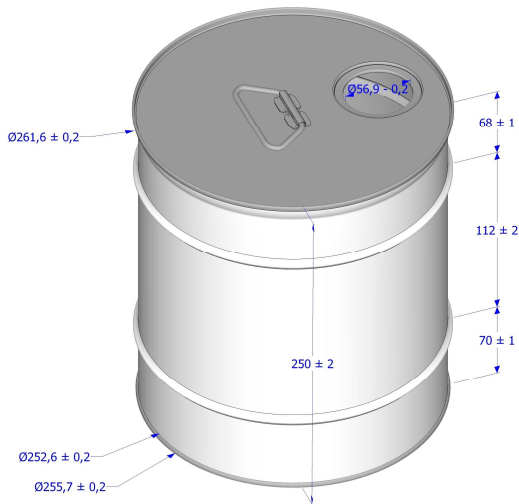
Touque

Drum

Diamètre / Diameter

mm.260

Aperçu / View



Caractéristiques principales	Main features
Rond, cylindrique, « tulipe », corps soudé	Round, cylindrical, "tulipe", welded body
Ouverture / Perçage	Aperture / Hole
Perçage excentré sur dessus plat / Lateral hole on flat top : DIN mm.42, 57	
Gerbabilité	Stackability
Oui	Yes
Moyen de préhension	Handling device
Poignée plastique ou métallique	Plastic or wire handle
Autres caractéristiques	Other features
--	--
Hauteur(s) plus standard(s) & capacité(s) correspondante(s)	Most standard height(s) and & related capacity(ies)
mm.250 = 10L - mm.300 = 12L - mm.400 = 18L	

Tous nos emballages peuvent être :

All our cans can be :

- imprimés et/ou vernis
- intérieurement et/ou extérieurement

- printed and/or lacquered internally and/or externally



Bouchage(s) / Closure(s)





Z.I. – 12, Route de Boissy-le-Girard
 45480 AUTRUY-SUR-JUINE FRANCE
 ☎ : +33 (0)2 38 34 55 40 📠 : +33 (0)2 38 32 50 96
 E-mail : infolabry@labry.eu Web : www.emballages-labry.com

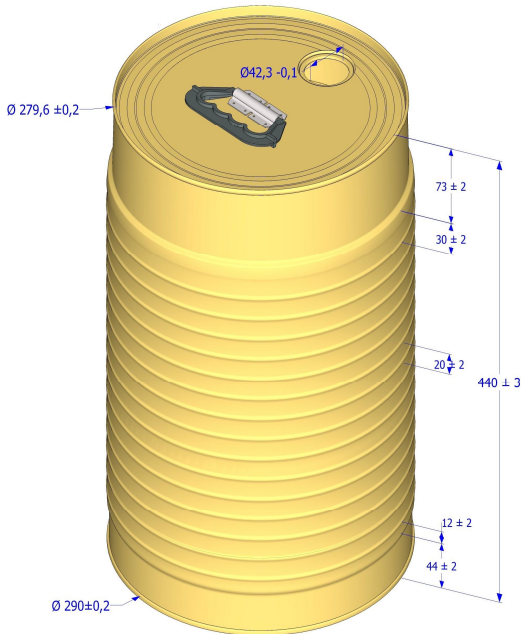
Touque



Drum

Diamètre / Diameter

mm.286

Aperçu / View



	
Caractéristiques principales	Main features
Rond, conique, corps soudé	Round, conical, welded body
Ouverture / Perçage	Aperture / Hole
Perçage excentré sur dessus plat / Lateral hole on flat top : DIN mm.42, 57, 60	
Gerbabilité	Stackability
Oui	Yes
Moyen de préhension	Handling device
Poignée plastique noire	Black plastic handle
Autres caractéristiques	Other features
--	--
Hauteur(s) plus standard(s) & capacité(s) correspondante(s)	Most standard height(s) and & related capacity(ies)
mm.250 = 12L - mm.370 = 20L - mm.410 = 22L - mm.440, 452 = 25L - mm.530 = 30L	

Tous nos emballages peuvent être :

All our cans can be :

- imprimés et/ou vernis
- intérieurement et/ou extérieurement

- printed and/or lacquered internally and/or externally

Bouchage(s) / Closure(s)





Z.I. – 12, Route de Boissy-le-Girard
 45480 AUTRUY-SUR-JUINE FRANCE
 ☎ : +33 (0)2 38 34 55 40 📠 : +33 (0)2 38 32 50 96
 E-mail : infolabry@labry.eu Web : www.emballages-labry.com

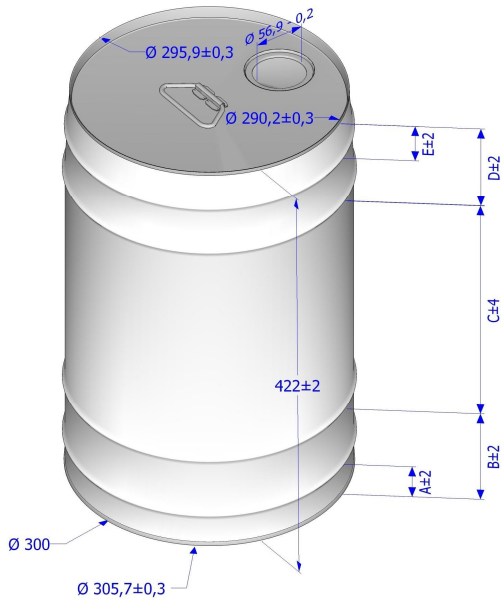
Touque

Drum

Diamètre / Diameter

∅ mm.300

Aperçu / View



Caractéristiques principales

Rond, conique, corps soudé

Main features

Round, conical, welded body

Ouverture / Perçage

Perçage excentré sur dessus plat / Lateral hole on flat top : DIN mm.42, 57

Aperture / Hole

Gerbabilité

Oui

Stackability

Yes

Moyen de préhension

Poignée métallique

Handling device

Wire handle

Autres caractéristiques

--

Other features

--

Hauteur(s) plus standard(s) & capacité(s) correspondante(s)

mm.345 = 20L - mm.425 = 25L - mm.495 = 30L

Most standard height(s) and & related capacity(ies)

Tous nos emballages peuvent être :

- imprimés et/ou vernis
- intérieurement et/ou extérieurement

All our cans can be :

- printed and/or lacquered internally and/or externally



Bouchage(s) / Closure(s)





Z.I. – 12, Route de Boissy-le-Girard
 45480 AUTRUY-SUR-JUINE FRANCE
 ☎ : +33 (0)2 38 34 55 40 📠 : +33 (0)2 38 32 50 96
 E-mail : infolabry@labry.eu Web : www.emballages-labry.com

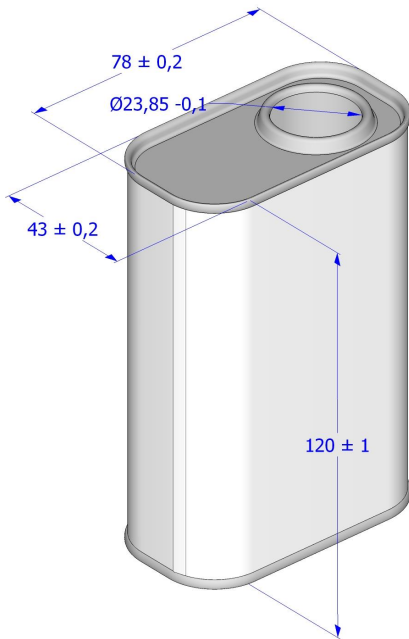
Bidon rectangulaire



Rectangular drum

Diamètre / Diameter

 **mm.76x41**

Aperçu / View



	
Caractéristiques principales	Main features
Rectangulaire, droit, corps agrafé	Rectangular, straight, seamed body
Ouverture / Perçage	Aperture / Hole
Perçage excentré sur dessus plat / Lateral hole on flat top : DIN mm.24	
Gerbabilité	Stackability
Non	No
Moyen de préhension	Handling device
Sans	None
Autres caractéristiques	Other features
--	--
Hauteur(s) plus standard(s) & capacité(s) correspondante(s)	Most standard height(s) and & related capacity(ies)
mm.88 = 175mL - mm.120 = 250mL	

Tous nos emballages peuvent être :

- imprimés et/ou vernis
- intérieurement et/ou extérieurement

All our cans can be :

- printed and/or lacquered internally and/or externally



Bouchage(s) / Closure(s)





Z.I. – 12, Route de Boissy-le-Girard
 45480 AUTRUY-SUR-JUINE FRANCE
 ☎ : +33 (0)2 38 34 55 40 📠 : +33 (0)2 38 32 50 96
 E-mail : infolabry@labry.eu Web : www.emballages-labry.com

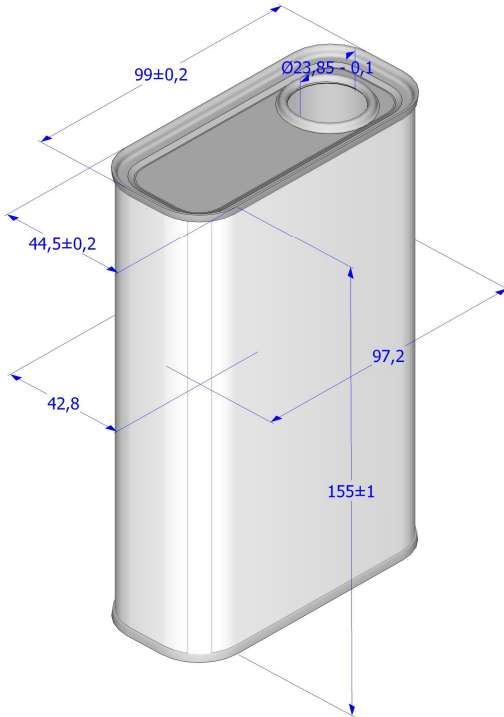
Bidon rectangulaire

Rectangular drum

Diamètre / Diameter

∅ mm.97x42

Aperçu / View



Caractéristiques principales

Rectangulaire, droit, corps agrafé

Main features

Rectangular, straight, seamed body

Ouverture / Perçage

Perçage excentré sur dessus plat / Lateral hole on flat top : DIN mm.24

Aperture / Hole

Gerbabilité

Non

Stackability

No

Moyen de préhension

Sans

Handling device

None

Autres caractéristiques

--

Other features

--

Hauteur(s) plus standard(s) & capacité(s) correspondante(s)

mm.155 = 500mL

Most standard height(s) and related capacity(ies)

Tous nos emballages peuvent être :

- imprimés et/ou vernis
- intérieurement et/ou extérieurement

All our cans can be :

- printed and/or lacquered internally and/or externally

Bouchage(s) / Closure(s)





Z.I. – 12, Route de Boissy-le-Girard
 45480 AUTRUY-SUR-JUINE FRANCE
 ☎ : +33 (0)2 38 34 55 40 📠 : +33 (0)2 38 32 50 96
 E-mail : infolabry@labry.eu Web : www.emballages-labry.com

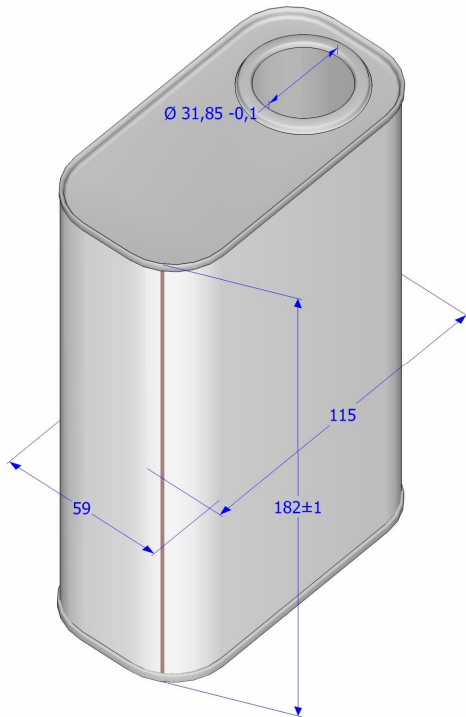
Bidon rectangulaire

Rectangular drum

Diamètre / Diameter

 **mm.115x59**

Aperçu / View



Caractéristiques principales

Rectangulaire, droit, corps soudé

Main features

Rectangular, straight, welded body

Ouverture / Perçage

Perçage excentré sur dessus plat / Lateral hole on flat top : DIN mm.24, 32.

Aperture / Hole

Gerbabilité

Non

Stackability

No

Moyen de préhension

Sans

Handling device

None

Autres caractéristiques

--

Other features

--

Hauteur(s) plus standard(s) & capacité(s) correspondante(s)

mm.105 = 500mL - mm.150 = 750mL - mm.182, mm.186 = 1L

Most standard height(s) and related capacity(ies)

Tous nos emballages peuvent être :

- imprimés et/ou vernis
- intérieurement et/ou extérieurement

All our cans can be :

- printed and/or lacquered internally and/or externally

Bouchage(s) / Closure(s)





Z.I. – 12, Route de Boissy-le-Girard
 45480 AUTRUY-SUR-JUINE FRANCE
 ☎ : +33 (0)2 38 34 55 40 📠 : +33 (0)2 38 32 50 96
 E-mail : infolabry@labry.eu Web : www.emballages-labry.com

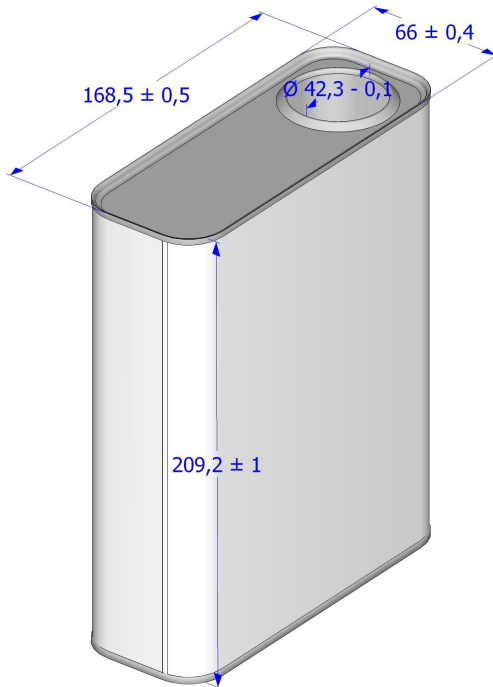
Bidon rectangulaire

Rectangular drum

Diamètre / Diameter

∅ mm.167x64

Aperçu / View



Caractéristiques principales

Rectangulaire, droit, corps agrafé

Main features

Rectangular, straight, seamed body

Ouverture / Perçage

Perçage excentré sur dessus plat / Lateral hole on flat top : DIN mm.42

Aperture / Hole

Gerbabilité

Non

Stackability

No

Moyen de préhension

Sans

Handling device

None

Autres caractéristiques

--

Other features

--

Hauteur(s) plus standard(s) & capacité(s) correspondante(s)

mm.209 = 2L

Most standard height(s) and & related capacity(ies)

Tous nos emballages peuvent être :

- imprimés et/ou vernis
- intérieurement et/ou extérieurement

All our cans can be :

- printed and/or lacquered internally and/or externally



Bouchage(s) / Closure(s)





Z.I. – 12, Route de Boissy-le-Girard
 45480 AUTRUY-SUR-JUINE FRANCE
 ☎ : +33 (0)2 38 34 55 40 📠 : +33 (0)2 38 32 50 96
 E-mail : infolabry@labry.eu Web : www.emballages-labry.com

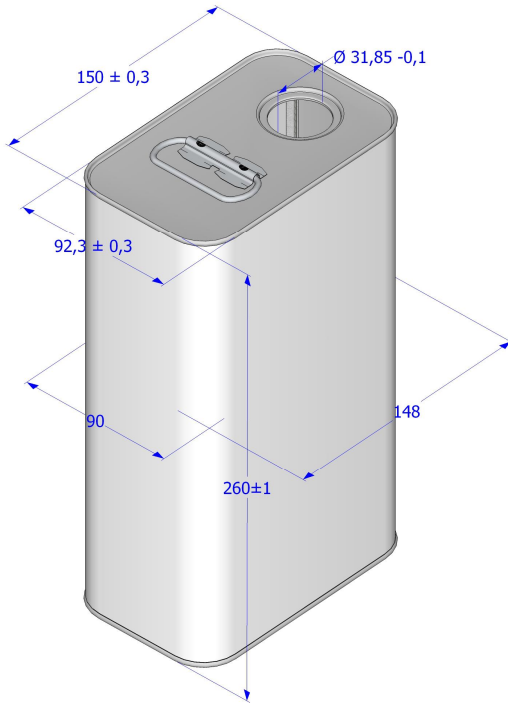
Bidon rectangulaire

Rectangular drum

Diamètre / Diameter

∅ mm.150x92

Aperçu / View



Caractéristiques principales

Rectangulaire, droit, corps soudé

Main features

Rectangular, straight, welded body

Ouverture / Perçage

Perçage excentré sur dessus plat / Lateral hole on flat top : DIN mm.32

Aperture / Hole

Gerbabilité

Non

Stackability

No

Moyen de préhension

Oui, poignée métallique

Handling device

Yes, wire handle

Autres caractéristiques

--

Other features

--

Hauteur(s) plus standard(s) & capacité(s) correspondante(s)

mm.194 = 2L - mm.260 = 3L

Most standard height(s) and & related capacity(ies)

Tous nos emballages peuvent être :

- imprimés et/ou vernis
- intérieurement et/ou extérieurement

All our cans can be :

- printed and/or lacquered internally and/or externally



Bouchage(s) / Closure(s)





Z.I. – 12, Route de Boissy-le-Girard
 45480 AUTRUY-SUR-JUINE FRANCE
 ☎ : +33 (0)2 38 34 55 40 📠 : +33 (0)2 38 32 50 96
 E-mail : infolabry@labry.eu Web : www.emballages-labry.com

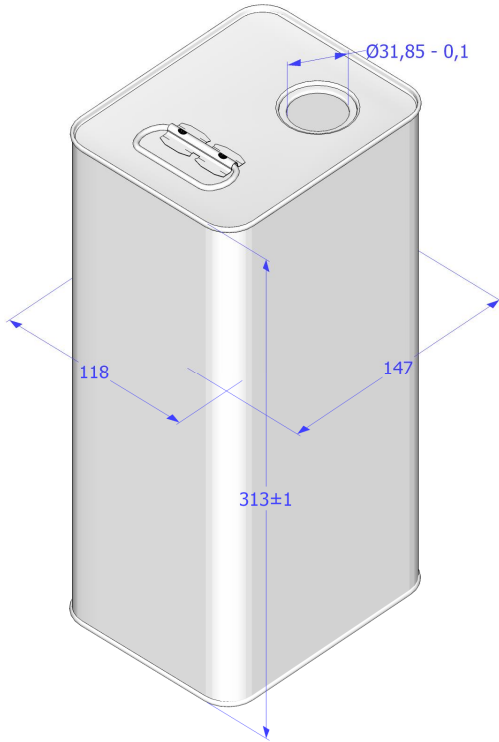
Bidon rectangulaire

Rectangular drum

Diamètre / Diameter

 **mm.118x147**

Aperçu / View



Caractéristiques principales

Rectangulaire, droit, corps soudé

Main features

Rectangular, straight, welded body

Ouverture / Perçage

Perçage excentré sur dessus plat / Lateral hole on flat top : DIN mm.32, 42, 57

Aperture / Hole

Gerbabilité

Non

Stackability

No

Moyen de préhension

Oui, poignée métallique

Handling device

Yes, wire handle

Autres caractéristiques

--

Other features

--

Hauteur(s) plus standard(s) & capacité(s) correspondante(s)

mm.175 = 2,5L - mm.205 = 3L - mm.313 = 5L

Most standard height(s) and related capacity(ies)

Tous nos emballages peuvent être :

- imprimés et/ou vernis
- intérieurement et/ou extérieurement

All our cans can be :

- printed and/or lacquered internally and/or externally

Bouchage(s) / Closure(s)





Z.I. – 12, Route de Boissy-le-Girard
 45480 AUTRUY-SUR-JUINE FRANCE
 ☎ : +33 (0)2 38 34 55 40 📠 : +33 (0)2 38 32 50 96
 E-mail : infolabry@labry.eu Web : www.emballages-labry.com

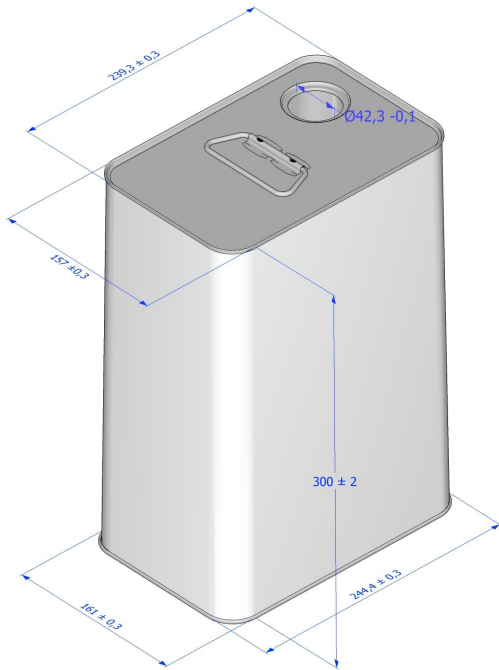
Bidon rectangulaire

Rectangular drum

Diamètre / Diameter

mm.235x155

Aperçu / View



Caractéristiques principales

Rectangulaire, conique, corps soudé

Main features

Rectangular, conical, welded body

Ouverture / Perçage

Perçage excentré sur dessus plat / Lateral hole on flat top : DIN mm.42, 57

Aperture / Hole

Gerbabilité

Oui

Stackability

Yes

Moyen de préhension

Poignée métallique

Handling device

Wire handle

Autres caractéristiques

--

Other features

--

Hauteur(s) plus standard(s) & capacité(s) correspondante(s)

mm.300 = 10L

Most standard height(s) and related capacity(ies)

Tous nos emballages peuvent être :

- imprimés et/ou vernis
- intérieurement et/ou extérieurement

All our cans can be :

- printed and/or lacquered internally and/or externally

Bouchage(s) / Closure(s)





Z.I. – 12, Route de Boissy-le-Girard
 45480 AUTRUY-SUR-JUINE FRANCE
 ☎ : +33 (0)2 38 34 55 40 📠 : +33 (0)2 38 32 50 96
 E-mail : infolabry@labry.eu Web : www.emballages-labry.com

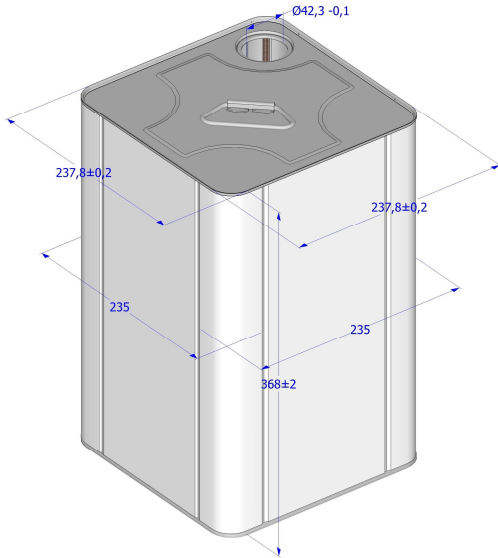
Bidon carré

Square drum

Diamètre / Diameter

 **mm.235x235**

Aperçu / View



Caractéristiques principales

Carré, droit, corps soudé

Main features

Square, straight, welded body

Ouverture / Perçage

Perçage excentré sur dessus plat / Lateral hole on flat top : DIN mm.42, 57

Aperture / Hole

Gerbabilité

Non

Stackability

No

Moyen de préhension

Poignée métallique

Handling device

Wire handle

Autres caractéristiques

--

Other features

--

Hauteur(s) plus standard(s) & capacité(s) correspondante(s)

mm.340 = 15L - mm.368 = 16L - mm.400 = 20L

Most standard height(s) and & related capacity(ies)

Tous nos emballages peuvent être :

- imprimés et/ou vernis
- intérieurement et/ou extérieurement

All our cans can be :

- printed and/or lacquered internally and/or externally



Bouchage(s) / Closure(s)

