



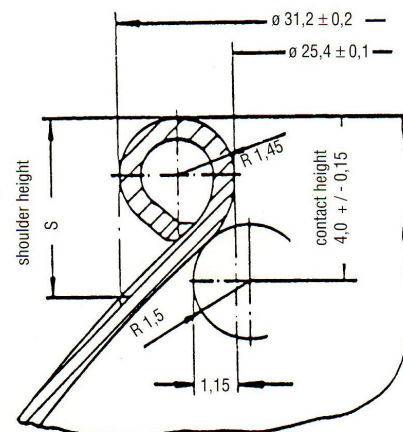
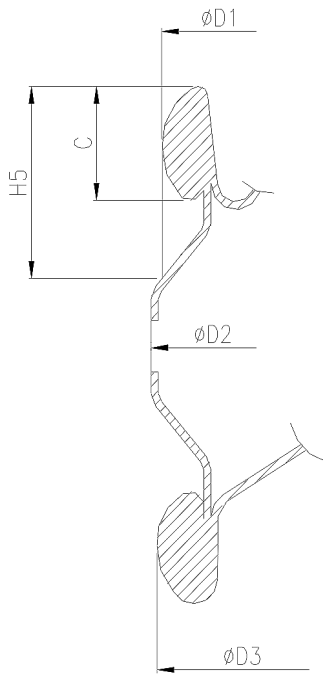
Z.I. - 12, Route de Boissy-le-Girard
45480 AUTRUY-SUR-JUINE FRANCE

☎ : +33 (0)2 38 34 55 40 📠 : +33 (0)2 38 32 50 96

E-mail : info@labry.eu Web : www.emballages-labry.com

CATALOGUE AEROSOLS

Ed. 02
(22/04/2017)





LABRY^{S.A.}

Z.I. – 12, Route de Boissy-le-Girard

45480 AUTRUY-SUR-JUINE FRANCE

☎ : +33 (0)2 38 34 55 40 📠 : +33 (0)2 38 32 50 96

E-mail : infolabry@labry.eu Web : www.emballages-labry.com

Index



	Rétreint / Necked-in	Chapiteau américain / US cone	Droit / Straight
mm.45	Page 3 (15 bar seulement / only)	--	--
mm.52	p. 4 (15 & 18 bar)	--	--
mm.57	p. 5 (15 & 18 bar)	--	--
mm.65	p. 6 (15 & 18 bar)	p. 7 (15 & 18 bar)	p. 8 (15 bar seulement / only)



LABRY^{SA}

Z.I. - 12, Route de Boissy-le-Girard
45480 AUTRUY-SUR-JUINE FRANCE

☎ : +33 (0)2 38 34 55 40 📠 : +33 (0)2 38 32 50 96

E-mail : infolabry@labry.eu Web : www.emballages-labry.com

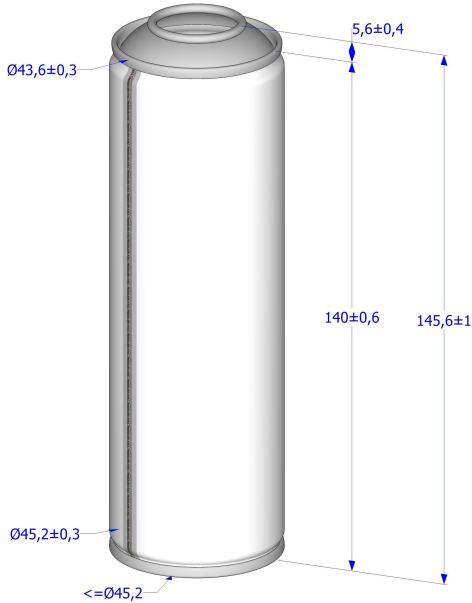
Aérosol rétreint

Necked-in aerosol

Diamètre / Diameter

 **mm.45/41/42**

Aperçu / View



Caractéristiques principales

Main features

Rond, cylindrique, rétreint, corps soudé

Round, cylindrical, necked-in, welded body

Ouverture / Perçage

Aperture / Hole

mm.25,4 (FEA 201)

Gerbabilité

Stackability

Non

No

Moyen de préhension

Handling device

Sans

None

Autres caractéristiques

Other features

15 bars & 18 bar (FEA 621)

Hauteur(s) plus standard(s)

Most standard height(s)

mm.78 - mm.96 - mm.118 - mm.140 - mm.178 - mm.185

Tous nos boîtiers peuvent être :

All our cans can be :

- imprimés et/ou vernis
- intérieurement et/ou extérieurement

- printed and/or lacquered internally and/or externally



Palettisation / Palletisation

	Palette / pallet cm.80x120
45 x 78	3.600
45 x 96	3.000
45 x 118	2.400
45 x 140	2.100
45 x 178	1.500
45 x 185	1.500

Paramètres de fabrication selon les normes FEA & EN en vigueur

Production parameters as per FEA & EN norms in force



LABRY^{SA}

Z.I. - 12, Route de Boissy-le-Girard
45480 AUTRUY-SUR-JUINE FRANCE

☎ : +33 (0)2 38 34 55 40 📠 : +33 (0)2 38 32 50 96

E-mail : infolabry@labry.eu Web : www.emballages-labry.com

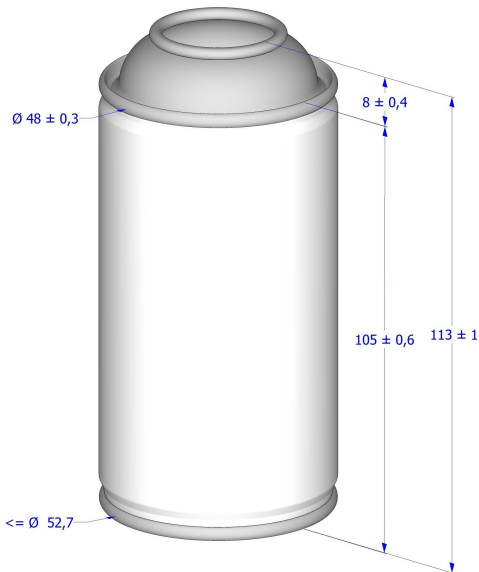
Aérosol rétreint

Necked-in aerosol

Diamètre / Diameter

 **mm.52/48/50**

Aperçu / View



Caractéristiques principales

Main features

Rond, cylindrique, rétreint, corps soudé

Round, cylindrical, necked-in, welded body

Ouverture / Perçage

Aperture / Hole

mm.25,4 (FEA 201)

Gerbabilité

Stackability

Non

No

Moyen de préhension

Handling device

Sans

None

Autres caractéristiques

Other features

15 bars & 18 bar (FEA 621)

Hauteur(s) plus standard(s)

Most standard height(s)

mm.105 - mm.132 - mm.161 - mm.195 - mm.244

Tous nos boîtiers peuvent être :

All our cans can be :

- imprimés et/ou vernis
- intérieurement et/ou extérieurement

- printed and/or lacquered internally and/or externally

Palettisation / Palletisation

	Palette / pallet cm.80x120	Palette / pallet cm.104x140
52 x 105	3.366	5.148
52 x 132	2.618	4.004
52 x 161	2.244	3.432
52 x 195	1.870	2.860
52 x 244	1.496	2.288

Paramètres de fabrication selon les normes FEA & EN en vigueur

Production parameters as per FEA & EN norms in force



LABRY^{SA}

Z.I. – 12, Route de Boissy-le-Girard
45480 AUTRUY-SUR-JUINE FRANCE

☎ : +33 (0)2 38 34 55 40 📠 : +33 (0)2 38 32 50 96

E-mail : infolabry@labry.eu Web : www.emballages-labry.com

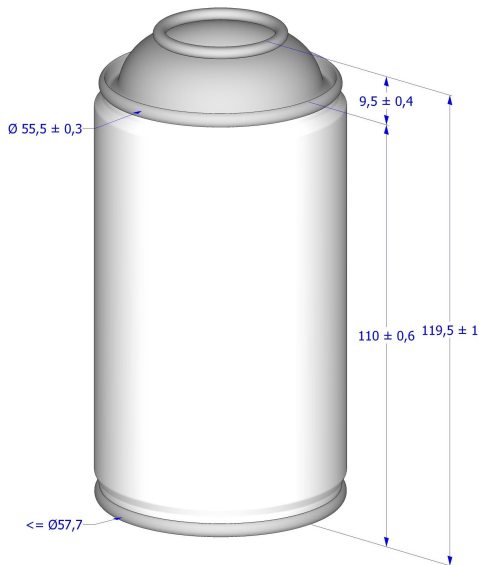
Aérosol rétreint

Necked-in aerosol

Diamètre / Diameter

 **mm.57** /52/54

Aperçu / View



Caractéristiques principales

Main features

Rond, cylindrique, rétreint, corps soudé

Round, cylindrical, necked-in, welded body

Ouverture / Perçage

Aperture / Hole

mm.25,4 (FEA 201)

Gerbabilité

Stackability

Non

No

Moyen de préhension

Handling device

Sans

None

Autres caractéristiques

Other features

15 bars & 18 bar (FEA 621)

Hauteur(s) plus standard(s)

Most standard height(s)

mm.110 - mm.136 - mm.164 - mm.207 - mm.257

Tous nos boîtiers peuvent être :

All our cans can be :

- imprimés et/ou vernis
- intérieurement et/ou extérieurement

- printed and/or lacquered internally and/or externally

Palettisation / Palletisation

	Palette / pallet cm.80x120	Palette / pallet cm.104x140
57 x 110	2.400	3.680
57 x 136	2.100	3.220
57 x 164	1.800	2.760
57 x 207	1.500	2.300
57 x 257	1.200	1.840



Paramètres de fabrication selon les normes FEA & EN en vigueur

Production parameters as per FEA & EN norms in force



LABRY^{SA}

Z.I. – 12, Route de Boissy-le-Girard
45480 AUTRUY-SUR-JUINE FRANCE

☎ : +33 (0)2 38 34 55 40 📠 : +33 (0)2 38 32 50 96

E-mail : infolabry@labry.eu Web : www.emballages-labry.com

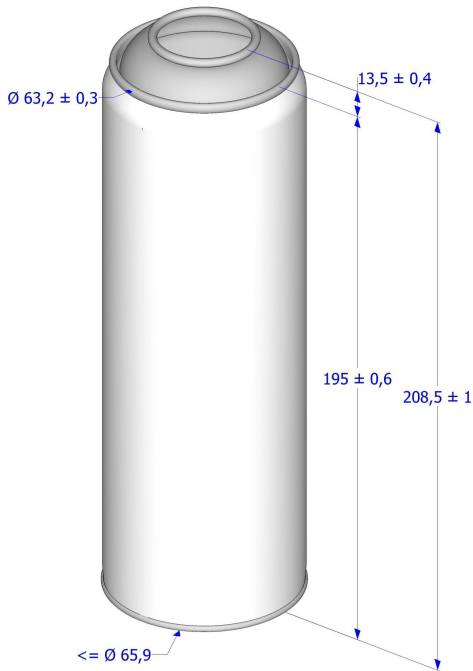
Aérosol rétreint

Necked-in aerosol

Diamètre / Diameter

 **mm.65/60/63**

Aperçu / View



Caractéristiques principales

Rond, cylindrique, rétreint, corps soudé

Main features

Round, cylindrical, necked-in, welded body

Ouverture / Perçage

mm.25,4 (FEA 201)

Aperture / Hole

Gerbabilité

Non

Stackability

No

Moyen de préhension

Sans

Handling device

None

Autres caractéristiques

15 bars & 18 bar (FEA 621)

Other features

Hauteur(s) plus standard(s)

mm.104 - mm.105 - mm.122 - mm.157 - mm.181 - mm.195 - mm.240 - mm.300

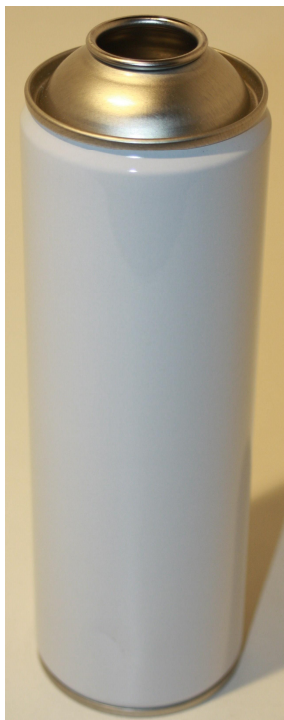
Most standard height(s)

Tous nos boîtiers peuvent être :

- imprimés et/ou vernis
- intérieurement et/ou extérieurement

All our cans can be :

- printed and/or lacquered internally and/or externally



Palettisation / Palletisation

	Palette / pallet cm.80x120	Palette / pallet cm.104x140
65 x 104	1.989	3.240
65 x 105	1.989	3.240
65 x 122	1.768	2.880
65 x 157	1.326	2.160
65 x 181	1.105	2.160
65 x 195	1.105	1.800
65 x 240	884	1.440
65 x 300	663	1.080

Paramètres de fabrication selon les normes FEA & EN en vigueur

Production parameters as per FEA & EN norms in force



Z.I. – 12, Route de Boissy-le-Girard
45480 AUTRUY-SUR-JUINE FRANCE
☎ : +33 (0)2 38 34 55 40 ☎ : +33 (0)2 38 32 50 96
E-mail : infolabry@labry.eu Web : www.emballages-labry.com

Aérosol rétreint

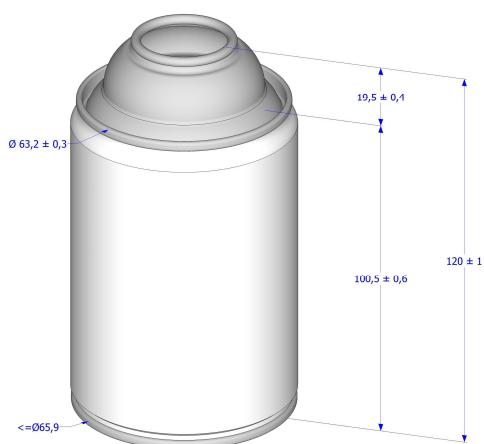
Necked-in aerosol

Diamètre / Diameter

 **mm.65/60/63**

Chapiteau américain / US cone

Aperçu / View



Caractéristiques principales

Main features

Rond, cylindrique, rétreint, corps soudé

Round, cylindrical, necked-in, welded body

Ouverture / Perçage

Aperture / Hole

mm.25,4 (FEA 201)

Gerbabilité

Stackability

Non

No

Moyen de préhension

Handling device

Sans

None

Autres caractéristiques

Other features

15 bars & 18 bar (FEA 621)

Hauteur(s) plus standard(s)

Most standard height(s)

mm.100 - mm.157

Tous nos boîtiers peuvent être :

All our cans can be :

- imprimés et/ou vernis
- intérieurement et/ou extérieurement

- printed and/or lacquered
- internally and/or externally

Palettisation / Palletisation

	Palette / pallet cm.80x120	Palette / pallet cm.104x140
65 x 100	1.989	3.240
65 x 157	1.326	2.160



Paramètres de fabrication selon les normes FEA & EN en vigueur

Production parameters as per FEA & EN norms in force



LABRY^{SA}

Z.I. – 12, Route de Boissy-le-Girard
45480 AUTRUY-SUR-JUINE FRANCE

☎ : +33 (0)2 38 34 55 40 📠 : +33 (0)2 38 32 50 96

E-mail : infolabry@labry.eu Web : www.emballages-labry.com

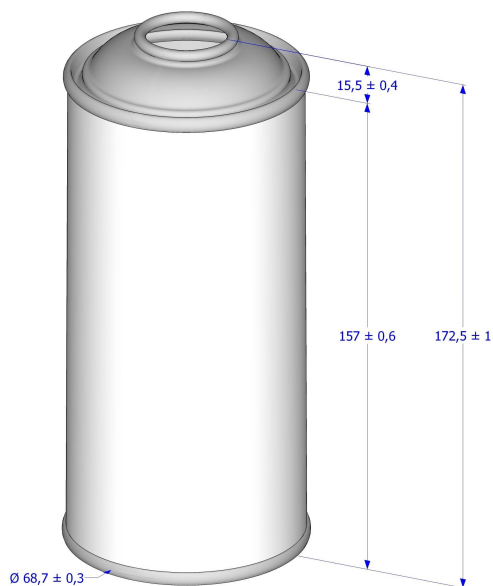
Aérosol droit

Straight aerosol

Diamètre / Diameter

mm.65

Aperçu / View



Caractéristiques principales

Ronde, cylindrique, droit, corps soudé

Main features

Round, cylindrical, straight,, welded body

Ouverture / Perçage

mm.25,4 (FEA 201)

Aperture / Hole

Gerbabilité

Non

Stackability

No

Moyen de préhension

Sans

Handling device

None

Autres caractéristiques

15 bar (FEA 621)

Other features

Hauteur(s) plus standard(s)

mm.157

Most standard height(s)

Tous nos boîtiers peuvent être :

- imprimés et/ou vernis
- intérieurement et/ou extérieurement

All our cans can be :

- printed and/or lacquered internally and/or externally



Palettisation / Palletisation

	Palette / pallet cm.80x120	Palette / pallet cm.104x140
65 x 157	1.326	2.160

Paramètres de fabrication selon les normes FEA & EN en vigueur

Production parameters as per FEA & EN norms in force